

Закрытое акционерное общество «СЧЕТМАШ»
Российская Федерация, г. Курск

EAC

КОНТРОЛЬНО-КАССОВАЯ ТЕХНИКА

МИНИКА 1102МК-Ф

Руководство по техническому обслуживанию и ремонту

РЮИБ.466453.656Д17



Система менеджмента качества компании-производителя сертифицирована в мировой сертификационной сети IQNet.
Сертифицировано Русским Регистром

Содержание

1 Общие указания.....	4
2 Меры безопасности.....	5
3 Организация технической поддержки.....	6
4 Проверка упаковки, маркировки, состава ККТ и визуальный осмотр.....	9
5 Проверка работоспособности ККТ.....	15
5.1 Первое включение и обнуление ККТ.....	15
5.2 Режим тестирования.....	18
5.3 Тест клавиатуры.....	19
5.4 Тест индикатора.....	20
5.5 Тест ПУ.....	20
5.6 Тест канала связи RS-232.....	22
5.7 Тест блока связи GSM-ETHERNET.....	23
5.8 Тест АСП.....	26
5.9 Тест «ПРОГОН».....	27
5.10 Программирование периодичности технического обслуживания.....	29
5.11 Программирование пароля режима технического обслуживания.....	30
5.12 Программирование заводского номера ККТ.....	30
5.13 Обкатка ККТ.....	31
6 Возможные неисправности в процессе работы.....	33
6.1 Сообщения об ошибках.....	33
6.2 Замена ФН.....	34
7 Порядок заполнения документов.....	37
8 Системная плата	38
9 Блок индикации	48
10 Блок связи GSM-ETHERNET.....	52
11 Гарантийные обязательства.....	59
12 Транспортирование и хранение.....	60
Приложение А Схема электрическая общая ККТ.....	61
Приложение Б Схема коммутирующего устройства для проверки канала связи RS-232.....	62
Приложение В Проверка соответствия программного обеспечения.....	63
Приложение Г Плата памяти.....	65

Настоящее руководство по техническому обслуживанию и ремонту РЮИБ.466453.656Д17 (далее – руководство) предназначено для технической поддержки в эксплуатации контрольно - кассовой техники МИНИКА 1102МК-Ф (далее – ККТ) с фискальным накопителем (далее – ФН).

ККТ относится к восстанавливаемым, ремонтируемым изделиям.

Примечания

1 Неисправный ФН подлежит замене, любые действия по ремонту ФН, как в составе ККТ, так и вне ее не допускаются.

2 Отдельный блок питания РЮИБ5.087.229-04 (далее – БП), входящий в комплект поставки ККТ, выполнен на базе покупного блока питания типа АС ADAPTER ВАО301К1-090-А01 (ф. WATTAC) или аналогичного с номинальным выходным напряжением 9 В и током нагрузки не менее 3 А. Ремонт покупного блока питания осуществляется специализированными организациями.

Документация и комплектующие изделия для ремонта БП предоставляются по отдельному заказу.

3 В процессе эксплуатации ККТ по заказу потребителя может быть произведено расширение базы кодов цен товаров до 11000 кодов путем установки в ККТ дополнительной платы памяти РЮИБ5.191.846.

Плата памяти РЮИБ5.191.846 и документация по ее установке предоставляются по отдельному заказу.

При выполнении работ по техническому обслуживанию и ремонту ККТ необходимо руководствоваться:

- руководством по эксплуатации РЮИБ.466453.656РЭ (далее – РЭ);
- паспортом РЮИБ.466453.656ПС (далее – ПС);
- инструкцией по установке и замене фискального накопителя РЮИБ.466453.656И17 (далее – инструкция по установке и замене ФН).

1 Общие указания

Техническая поддержка ККТ представляет собой комплекс работ по поддержанию ККТ в исправном состоянии в течение всего срока ее эксплуатации.

Техническая поддержка ККТ осуществляется только поставщиком или специализированными организациями по техническому обслуживанию и ремонту ККТ и включает в себя следующие работы:

- ввод ККТ в эксплуатацию;
- периодическое техническое обслуживание;
- замена устройств, имеющих ограниченный срок эксплуатации;
- ремонт и восстановление исправного состояния в случае выхода из строя блоков или узлов ККТ.

Для обеспечения технической поддержки ККТ потребитель должен заключить договор с организацией, имеющей право на проведение данных работ.

Техническая поддержка осуществляется за счет потребителя.

Примечание – Все рекомендации по организации и проведению технической поддержки ККТ, приведенные в настоящем руководстве, носят рекомендательный характер и не подлежат к обязательному исполнению потребителем. Право выбора формы и способов поддержания ККТ в исправном состоянии в течение всего срока ее эксплуатации, а также право выбора специализированной организации по техническому обслуживанию и ремонту ККТ с заключением соответствующего договора остается за потребителем.

2 Меры безопасности

Специалисты по обслуживанию и ремонту ККТ должны знать правила техники безопасности, иметь квалификационную группу по электробезопасности не ниже третьей.

При настройке и регулировании ККТ в процессе ремонта необходимо строго соблюдать и выполнять все требования «Правил технической эксплуатации электроустановок потребителей» (ПТЭ) и «Правил техники безопасности при эксплуатации электроустановок потребителей» (ПТБ).

Рабочее место должно быть оборудовано сетевой розеткой.

Подводку питающего напряжения сети 220 В к розетке осуществлять проводом сечением не менее 1,5 мм² и выполнять в соответствии с требованиями документа «Правила устройства электроустановок» (ПУЭ) и учетом квалификации помещений по степени опасности.

В помещении должен быть заземляющий контур для заземления оснастки, инструмента, измерительной и испытательной аппаратуры.

Запрещается проводить ремонтные работы при включенном питании ККТ.

Производить пайку разрешается паяльником с рабочим напряжением не более 36 В с исправной изоляцией токоведущих частей от корпуса и заземленным жалом.

При осуществлении технической поддержки необходимо проверять отсутствие потенциала на доступных оператору металлических частях ККТ относительно «нулевого» контакта розетки сети переменного тока при подключенном БП и включенной ККТ.

Измерение потенциала проводится дважды при обеих полярностях подключения сетевой вилки БП к розетке сети переменного тока. При наличии потенциала на металлических частях, эксплуатация ККТ запрещается.

Для определения «нулевого» контакта сетевой питающей розетки необходимо воспользоваться пробником (фазоуказателем).

3 Организация технической поддержки

Техническая поддержка должна осуществляться для ККТ, начиная с момента ввода ее в эксплуатацию.

Обеспечение технической поддержки включает следующие работы:

- ввод ККТ в эксплуатацию;
- ежедневное техническое обслуживание (проводится пользователем);
- периодическое техническое обслуживание;
- ежегодное техническое обслуживание;
- ремонт ККТ.

3.1 Ввод ККТ в эксплуатацию

Ввод ККТ в эксплуатацию включает следующие работы:

- визуальный осмотр упаковки и ККТ;
- проверка маркировки, комплектности и состава ККТ;
- сравнение программного обеспечения ККТ с эталонным;
- проверка функционирования ККТ в соответствии с методикой раздела 5 настоящего руководства;
 - проверка отсутствия потенциала на металлических частях ККТ в соответствии с методикой раздела 2 настоящего руководства;
 - программирование периодичности технического обслуживания и пароля режима технического обслуживания (при необходимости);
 - заполнение ПС.

3.2 Ежедневное техническое обслуживание

Ежедневное техническое обслуживание осуществляется пользователем ККТ и включает следующие работы:

- визуальный осмотр ККТ;
- удаление пыли с наружных частей ККТ хлопчатобумажными отходами;
- проверка правильности установки чековой ленты;
- проверка даты и времени.

Ежедневное техническое обслуживание проводится перед началом работы.

3.3 Периодическое техническое обслуживание

Периодическое техническое обслуживание осуществляется специалистом по обслуживанию и ремонту ККТ. При загрузке ККТ более 100 чеков в день техническое обслуживание рекомендуется проводить ежемесячно, а при загрузке ККТ менее 100 чеков в день – не реже одного раза в квартал.

Периодическое техническое обслуживание включает следующие работы:

- проверка функционирования ККТ;
- проверка качества печати и очистка от пыли печатающего устройства;
- проверка отсутствия потенциала на металлических частях ККТ.

По окончании работ специалист по обслуживанию и ремонту ККТ делает отметку в ПС и сдает ККТ потребителю.

Потребитель при приемке работ должен проверить в ПС наличие отметки о проведении периодического технического обслуживания и сделать отметку в ПС.

3.4 Ежегодное техническое обслуживание

Ежегодное техническое обслуживание включает следующие работы:

- проведение периодического технического обслуживания;
- проверка маркировки и комплектности ККТ;
- сравнение программного обеспечения ККТ с эталонным;
- проверка функционирования ККТ;
- замена устройств, имеющих ограниченный срок эксплуатации;
- удаление пыли воздушной струей пылесоса с пластмассовым колпачком или кистью маховой, промывка спиртом контактов разъемов;
- заполнение ПС.

3.5 Ремонт ККТ

Ремонт ККТ в гарантийный период эксплуатации осуществляется за счет поставщика.

ККТ, сданная в ремонт, должна быть полностью укомплектована составными частями и деталями в упаковку, исключающую повреждения ККТ при транспортировании.

Потребитель должен передать ПС на ККТ, а также аварийный акт, если ККТ направляется на ремонт в результате аварии.

ККТ, выработавшая срок службы до списания, некомплектная или с дефектами базовых узлов, устранение которых не предусмотрено действующей нормативно-технической документацией, а также ККТ с дефектами, возникающими в результате аварии или нарушении правил эксплуатации, принимается в ремонт только по отдельному договору.

При обнаружении в момент сдачи ККТ преднамеренной замены составных частей ККТ (узлов, блоков, плат) неисправными или аварийными, а также не соответствующими конструкторской документации, ККТ в ремонт не принимается и возвращается потребителю, с составлением акта произвольной формы.

ККТ, сдаваемая в ремонт, должна полностью соответствовать конструкторской документации предприятия-изготовителя.

Сдача ККТ в ремонт регистрируется в журнале регистрации или оформляется актом на сдачу в ремонт, в котором отражается ее техническое состояние, комплектность и заключение о принятии в ремонт или об отказе в принятии с указанием причин отказа.

Допускается проведение ремонта ККТ в условиях потребителя на месте ее эксплуатации.

При невозможности создания у потребителя условий для ремонта ККТ, допускается проводить у потребителя только техническое обслуживание, а ремонт производить методом замены отказавших сборочных единиц и блоков на исправные с последующим восстановлением их работоспособности в стационарных условиях.

3.6 Нормы расхода материалов

Инструменты, материалы и приспособления, применяемые при техническом обслуживании, а также рекомендуемые нормы их расхода приведены в таблице 1.

Таблица 1

Вид работы	Материалы		Инструменты и принадлежности	
	Наименование (марка)	Кол-во (на 10 изделий в год)	Рекомендуемый тип	Кол-во (на 50 изделий)
Чистка и протирка наружных поверхностей от пыли	Хлопчатобумажные отходы	0,05 м	Кисть маховая КМ ГОСТ 10597-87	1 шт.
	Спирт этиловый ГОСТ 18300-87	0,1 л		

4 Проверка упаковки, маркировки, состава ККТ и визуальный осмотр

Проверить целостность упаковки.

При отсутствии повреждений распаковать ККТ.

Примечание – Распаковку ККТ, находившейся длительное время при температуре ниже 0 °С, необходимо проводить в отапливаемом помещении, предварительно выдержав ее в упакованном виде в течение 6 часов.

Проверить комплектность в соответствии с ПС.

Убедиться в отсутствии внешних повреждений, которые могли возникнуть в процессе транспортирования.

Проверить наличие и целостность пломб предприятия-изготовителя ККТ в нижней части поддона ККТ.

Проверить наличие маркировки:

Контрольно-кассовая техника МИНИКА 1102МК-Ф

Проверить соответствие наименования модели ККТ и заводского номера, маркированных на ККТ, наименованию и номеру, указанным в ПС.

Проверить в ПС наличие штампа отдела технического контроля предприятия-изготовителя ККТ.

Проверить наличие даты выпуска.

Проверить наличие фирменного знака предприятия-изготовителя ККТ:



наличие знака соответствия:



Проверить состав ККТ.

ККТ выполнена в виде настольной конструкции и состоит из следующих основных функциональных узлов и блоков, указанных в таблице 2.

Таблица 2

Наименование узла, программного обеспечения (ПО)	Обозначение узла, ПО	Примечание
Блок процессора Клавиатура Блок индикации Устройство печатающее Блок связи GSM-ETHERNET Антенна DAM-P2-D-NO-000-08-02 Телефонная SIM-карта	РЮИБ5.191.852-01 РЮИБ6.065.538-02 РЮИБ5.193.548 РЮИБ6.046.572-04 РЮИБ5.422.612	Системная плата Угловая. Приобретается самостоятельно.
Фискальный накопитель ФН-1 Выключатель Блок питания Плата питания Аккумулятор	ИПФШ.467759.007 ТУ РЮИБ6.618.514-02 РЮИБ5.087.229-04 РЮИБ6.121.809 * 6NSAA1200 (2 x 3)	 По заказу потребителя.
ПО блока процессора	784-00	
* - допускается замена на аналогичный.		

Проверить аппаратную часть ККТ, для чего в общем случае необходимо выполнить следующие действия:

- выключить питание ККТ;
- отключить БП от сети переменного тока и от ККТ;
- снять крышку устройства печатающего.

Снять кожух ККТ, для чего:

- отвернуть два винта крепления кожуха и поддона;
- расстыковать зацепы, соединяющие кожух и поддон корпуса;
- снять крышку аккумуляторного отсека на поддоне ККТ, предварительно отвернув винт крепления крышки и поддона;
- снять установленную ранее пломбу в аккумуляторном отсеке;
- отвернуть винт крепления боковой крышки доступа к вилке ХР2 в аккумуляторном отсеке;
- снять боковую крышку доступа к вилке ХР2 в аккумуляторном отсеке.

Устройство ККТ и позиционное расположение узлов указаны на рисунке 1.

Контрольно-кассовая техника МИНИКА 1102МК-Ф

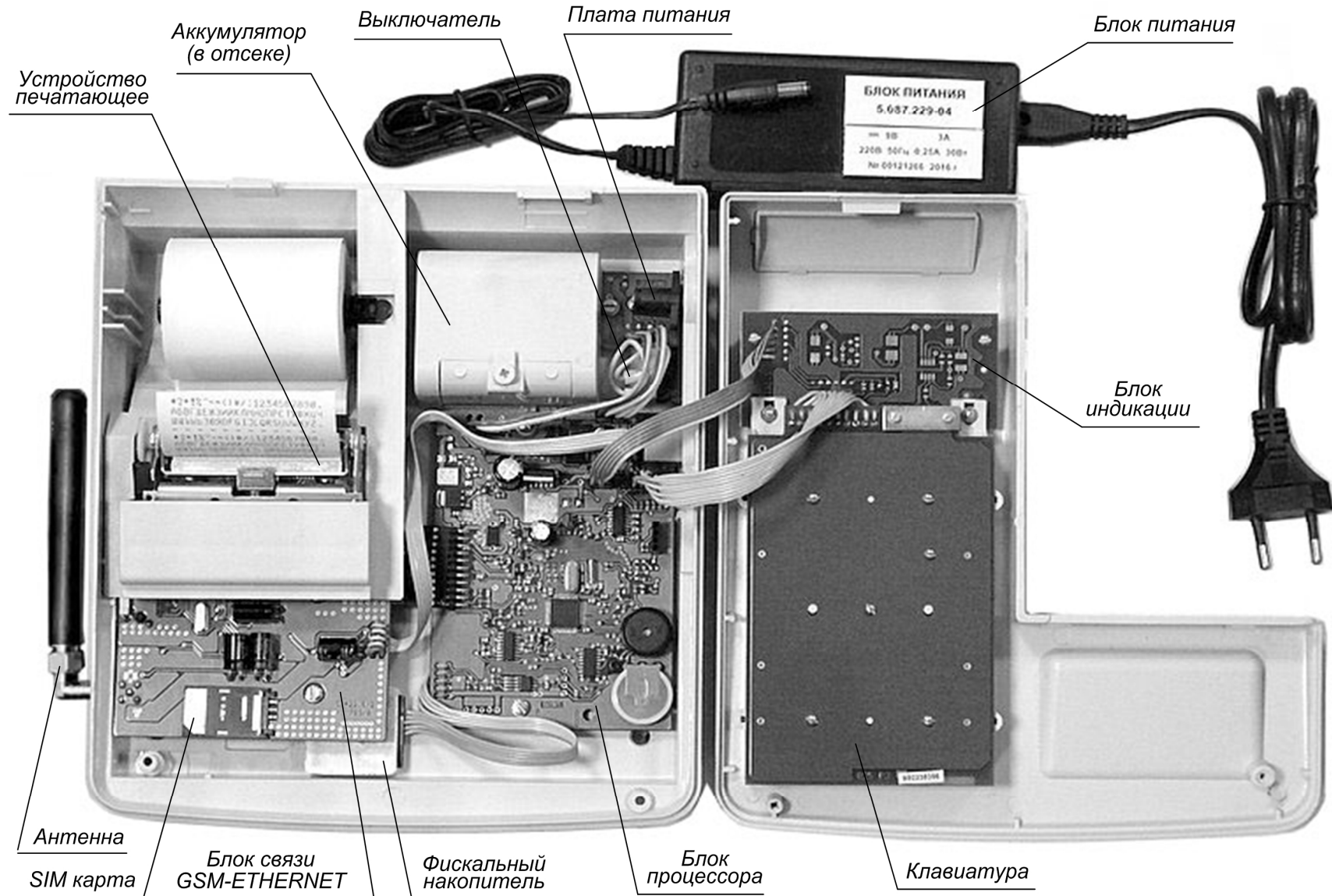


Рисунок 1

Проверить блок процессора РЮИБ5.191.852-01 (далее – БПр).

Проверить обозначение БПр (обозначение указано на плате БПр и на этикетке со стороны монтажа элементов).

Проверить наличие портов БПр (11 портов):

- один порт – к клавиатуре через вилку X1;
- два порта – к плате питания через вилки X2 и X8;
- один порт – к выключателю через вилку X3;
- один порт – к печатающему устройству через вилку X4;
- один порт – к средствам программирования ПО через розетку X5;
- один порт – подключение платы памяти РЮИБ5.191.846 (далее – плата памяти) через вилку X6 (по заказу потребителя);
- один порт – к блоку индикации через вилку X7;
- один порт – канал связи RS-232 для подключения внешних устройств через розетку телефонную X10;
- один порт – к блоку связи GSM-ETHERNET через вилку X12;
- один порт – к ФН через розетку кабеля E2.

Проверить отсутствие несанкционированных перемычек и элементов на плате БПр, не предусмотренных конструкторской или ремонтной документацией, и не указанных в отметках о доработке ККТ до соответствия ее эталонному образцу (если доработка проводилась) или в отметках о ремонте в ПС.

Схема размещения элементов БПр приведена в разделе 8 настоящего руководства.

Проверить блок индикации РЮИБ5.193.548 (далее – индикатор).

Проверить подключение кабеля индикатора, который через розетку X7 подсоединяется к БПр.

Проверить клавиатуру РЮИБ6.065.538-07 (далее – клавиатура).

Проверить подключение кабеля клавиатуры, который через розетку X1 подсоединяется к БПр.

Проверить устройство печатающее РЮИБ6.046.572-04 (далее – ПУ).

Проверить подключение кабеля ПУ, который через розетку X4 подсоединяется к БПр.

Проверить ФН:

- отсутствие повреждений кабеля E2 БПр для подключения к ФН;
- отсутствие внешних повреждений ФН;
- отсутствие люфта в месте подключения розетки кабеля E2 к ФН и наличие резисторов R52, R53 на плате БПр в цепях обмена с открытым коллектором.

Проверить блок связи GSM-ETHERNET РЮИБ5.422.612 (далее – блок связи):

- количество портов блока связи (5 портов):
- один порт – к БПр через розетку X12 кабеля подключения;
- один порт – установка телефонной SIM карты в держатель X1;
- один порт – подключение проводной сети с ETHERNET-интерфейсом через розетку X3;
- один порт – к средствам программирования ПО через вилку X4;
- один порт – подключение антенны через разъем антенный X5 (или X2).

Проверить подключение кабеля блока связи, который через розетку X12 подсоединяется к БПр.

Проверить подключение антенны к разъему антенному X5 (или X2) блока связи.

Проверить установку (подключение) телефонной SIM карты в держатель X1 блока связи.

Проверить плату питания РЮИБ 6.121.809 (далее – плата питания).

Проверить подключение жгутов платы питания, которые через розетки X2 и X8 подсоединяются к БПр.

Проверить подключение аккумулятора (при его наличии) к вилке X3 платы питания.

Примечания

1 ККТ поставляется потребителю с отключенным элементом резервного питания G1 на плате БПр. Подключение (отключение) элемента резервного питания осуществляется с помощью джампера XS1 вилки XP1 платы БПр.

В качестве элемента резервного питания G1 в БПр применена батарея литиевая типа CR2032 с номинальным напряжением 3,0 В.

2 Разрешение (запрет) сброса общих накоплений и сброса запоминающих устройств ККТ осуществляется с помощью технологического джампера (в комплект поставки не входит), при установке его на контакты вилки XP2 платы БПр перед включением ККТ.

3 При поставке ККТ:

- джампер XS1 установлен на один контакт вилки XP1 (элемент резервного питания G1 отключен);

- джампер на вилку XP2 не установлен (запрет сброса общих накоплений и запрет сброса запоминающих устройств).

4 При длительном перерыве в работе ККТ (более двух месяцев) рекомендуется отключать элемент резервного питания G1, т. е. снять джампер XS1.

5 В случае необходимости разрешения сброса общих накоплений, сброса базы кодов цен или общего сброса запоминающих устройств и таймера установить перед включением ККТ технологический джампер на контакты вилки XP2 для выполнения соответствующей операции.

6 Доступ к установке технологического джампера на контакты вилки XP2 платы БПр обеспечивается после снятия крышки аккумуляторного отсека на поддоне ККТ и боковой крышки доступа к вилке XP2 в аккумуляторном отсеке.

7 Электрическое питание ККТ осуществляется от БП и (или) встроенного аккумулятора с номинальным напряжением 7,2 В и емкостью не менее 1200 мАч. Подзарядка встроенного аккумулятора осуществляется от БП, при подключении последнего к ККТ и к сети переменного тока (ККТ при этом может находиться в выключенном состоянии).

Контроль уровня заряда аккумулятора (при наличии аккумулятора в составе ККТ) осуществляется в следующей последовательности:

- отключить сетевую вилку БП от сети переменного тока;

- включить ККТ;
- после появления на индикаторе сообщения о текущей дате дважды нажать клавишу ИТ, на индикаторе должно появиться сообщение « ? »;
- нажать клавишу « * », при этом на индикаторе кратковременно отображается сообщение «УР. НАПР» с соответствующим уровнем заряда аккумулятора количеством надстрочных символов;
- по методике РЭ определить уровень заряда аккумулятора.

7 Установку и подключение встроенного аккумулятора по заказу потребителя осуществляет специалист по техническому обслуживанию и ремонту ККТ.

Аккумулятор устанавливается в специальный отсек поддона ККТ. Разъем жгута аккумулятора подключается к разъему Х3 платы питания, доступ к разъему Х3 обеспечивается через соответствующее боковое отверстие в аккумуляторном отсеке после снятия крышки аккумуляторного отсека на поддоне ККТ. После установки аккумулятора аккумуляторный отсек закрывается крышкой.

8 ККТ поставляется потребителю без телефонной SIM карты. Приобретение стандартной телефонной SIM карты выбранного сотового оператора мобильной связи осуществляется потребителем самостоятельно.

Установку телефонной SIM карты по заказу потребителя осуществляет специалист по техническому обслуживанию и ремонту ККТ. Установка телефонной SIM карты производится в держатель Х1 блока связи ККТ.

- 9 ККТ по заказу потребителя может поставляться в одном из двух вариантов:
- вариант с возможностью хранения базы кодов цен товаров до 1000 кодов;
 - вариант с возможностью хранения базы кодов цен товаров до 11000 кодов.

Вариант определяется количеством микросхем запоминающего устройства (далее – ЗУ) на плате БПр. В варианте с хранением до 1000 кодов в БПр устанавливается только микросхема памяти D3 (далее – ЗУ1). В варианте с хранением до 11000 кодов в БПр дополнительно устанавливаются микросхемы памяти D11, D12, D13 (далее – ЗУ2, ЗУ3, ЗУ4, соответственно).

При отсутствии на плате БПр дополнительных микросхем запоминающего устройства D11–D13 расширение базы кодов цен товаров до 11000 кодов по заказу потребителя может осуществляться путем установки дополнительной платы памяти на вилку Х6 БПр.

Установку платы памяти по заказу потребителя осуществляет специалист по техническому обслуживанию и ремонту ККТ.

После установки платы памяти в обязательном порядке следует провести ее активизацию и обнуление в режиме «СБР ЗУ ?» по методике настоящего руководства.

5 Проверка работоспособности ККТ

5.1 Первое включение и обнуление ККТ

Перед первым включением ККТ при вводе ее в эксплуатацию подготовьте ККТ к проверке работоспособности, для чего:

- снимите кожух корпуса ККТ по методике раздела 4 настоящего руководства;
- проверьте правильность подключения и надежность соединения разъемов узлов и блоков ККТ (проверку правильности подключения проводите по схеме электрической общей и рисунку 1). Схема электрическая общая ККТ приведена в приложении А;

- для подключения элемента резервного питания установите джампер XS1 на оба контакта вилки XP1 БПр;

- для проведения полного обнуления запоминающих устройств и таймера БПр установите технологический джампер на контакты вилки XP2 БПр;

- цифровым вольтметром измерьте напряжение батареи литиевой G1 на плате БПр (здесь и далее, измерение напряжений производите относительно шины «0V»). Величина измеряемого напряжения батареи G1 должна быть в пределах от плюс 3,0 до плюс 3,5 В;

- подключите к внешнему разъему «ДУ» ККТ коммутирующее устройство для проверки канала связи RS-232. Схема коммутирующего устройства для проверки канала связи RS-232 приведена в приложении Б;

- подключите к ККТ БП, входящий в комплект поставки;

- подключите сетевую БП к сети переменного тока.

Включите ККТ.

Цифровым вольтметром измерьте на плате БПр соответствующие входное и выходное напряжения на шинах «+9V», «+8V». В случае их отсутствия проверьте исправность выключателя ККТ, исправность платы питания, исправность элементов VD7, X2, X3 БПр и исправность БП. Схема электрическая принципиальная БПр и схема размещения элементов на плате БПр приведены в разделе 8 настоящего руководства.

Измерьте на плате БПр напряжение в цепи «+5V» на выводе 3 микросхемы D7 и выводе 2 микросхемы D8. Величина измеряемого напряжения должна быть в пределах от плюс 4,75 до плюс 5,25 В.

Измерьте напряжение в цепи «+3,3V» на выводе 3 микросхемы D8. Величина измеряемого напряжения должна быть в пределах от плюс 3,20 до плюс 3,40 В.

В случае несоответствия напряжений указанным значениям проверьте исправность элементов D7, D8 и исправность их цепей.

После включения (при нормальном запуске микросхемы D1) БПр должен выдать короткий звуковой сигнал и произвести последовательное самотестирование постоянного запоминающего устройства (далее – ПЗУ), статического оперативного запоминающего устройства (далее – ОЗУ) и запоминающего устройства (ЗУ), при этом на индикаторе должны поочередно появиться сообщения «ПРОВ ПЗУ», «ПРОВ ОЗУ», «ПРОВ ЗУ», а затем сообщение о входе в режим управления сбросами (если установлен технологический джампер на контакты вилки XP2 БПр):

УПР СБР?

ВНИМАНИЕ! Сообщение «УПР СБР?» должно появляться только в том случае, если перед включением ККТ установлен джампер на контакты вилки XP2 БПр и данные разметки ЗУ не потеряны. В случае отсутствия разметки ЗУ, после первого включения на индикатор выдается сообщение «СБРОС ?», независимо от установки технологического джампера на контакты вилки XP2.

При отсутствии после включения ККТ звукового сигнала и информации на индикаторе выключите ККТ и с помощью осциллографа проверьте на плате БПр во время последующего включения:

- запуск задающего генератора микросхемы D1 и наличие импульсов несущей частоты на элементах BQ1, C1, C2, R1;
- наличие потенциального сигнала «NRST» уровня логической «1» на выводе 7 микросхемы D1;
- наличие потенциальных сигналов уровня логического «0» на выводах 60 и 28 микросхемы D1;
- формирование на выводе 44 микросхемы D1 потенциального сигнала «ASP» уровня логической «1»;
- наличие потенциального сигнала уровня логической «1» на шине «ADR»;
- формирование и поступление импульсных сигналов «DANI», «STRI», «CSI» обращения к индикатору от микросхемы D1 на входы микросхемы D2 и поступление импульсных сигналов «DIN», «SIN», «CSIN» на выводы вилки X7;
- наличие импульсных сигналов «ZP» и исправность схемы управления пьезоэлектрическим звонком H1 на элементах R3, R34, VD1, VT4.

Если на индикатор выводится сообщение «ПЗУ», перепрограммируйте или замените микросхему D1.

При появлении на индикаторе сообщения «ЗУ» с помощью осциллографа проверьте во время включения ККТ наличие импульсных сигналов «SDA» и «SCL» на соответствующих выводах микросхем D1, D3, D11–D13 и резисторах R4, R5, R50, R51. Проверьте отсутствие короткого замыкания между шинами «SDA» и «SCL».

В случае появления на индикаторе сообщений «АП1» или «АП2», соответствующих заниженному и завышенному уровням входного напряжения на шине «+8V», соответственно, проверьте правильность номиналов и исправность элементов C14, C15, R19, R20, VD2, D1.

В случае появления на индикаторе сообщения «АСП» (авария напряжения питания в цепи «+5V»), проверьте исправность микросхем D4, D7 и исправность их цепей.

При отсутствии на индикаторе сообщения «УПР СБР?» с установленным технологическим джампером на вилке XP2, проверьте наличие сигнала «CON» уровня логического «0» на выводе 45 микросхемы D1 и исправность элементов R47, VD3, XP2, D1.

Выявите и устраните неисправности.

После появления на индикаторе сообщения «УПР СБР?» снимите джампер с контактов вилки XP2 и нажмите на клавиатуре клавишу ИТ (здесь и далее, нажатие клавиш должно сопровождаться коротким звуковым сигналом).

На индикаторе должно появиться сообщение:

СБР БЦЗ?

В режиме «УПР СБР?» имеются следующие подрежимы работы:

- «СБР БЦЗ?» - сброс (обнуление) таймера, ОЗУ и ЗУ (без сброса базы кодов цен и заголовка/окончания чека);
- «СБР Ц ?» - сброс в ЗУ1 базы кодов цен;
- «СБРОС ?» - общий сброс (инициализация) таймера, ОЗУ и ЗУ БПр;
- «СБР ЗУ ?» - сброс в ЗУ2–ЗУ4 базы кодов цен или активизация платы памяти после ее установки в ККТ.

Переход от одного подрежима к другому осуществляется нажатием клавиши ПИ. Нажатие клавиши ИТ запускает выполнение выбранного подрежима.

Нажимайте клавишу ПИ до появления сообщения «СБРОС ?».

Нажмите клавишу ИТ.

БПр должен начать процедуру проверки и обнуления (инициализации) всех запоминающих устройств с выдачей на индикатор сообщения «ПРОВ ЗУ», а затем (через 2 – 3 минуты) сообщений о проверке блока связи «ПРОВ GS» и «GS НОР» (или «ПРОВ Eth» и «Eth НОР»). После завершения операций обнуления и тестирования на индикатор выдается сообщение о текущей дате, соответствующее включению БПр после операции обнуления:

01.01.2009

В случае отсутствия реакции БПр на нажатие клавиш, проверьте на плате БПр работу схемы управления клавиатурой:

- поступление импульсных сигналов опроса с выходов микросхемы D1 через резисторы R9–R14 на шины «KLG1» – «KLG6» и на соответствующие контакты вилки X1, при нажатии клавиш;
- поступление сигналов «KLV1» – «KLV4» с контактов вилки X1 на соответствующие входы микросхемы D1 и на резисторы R42–R45;
- наличие перемычки S1 и наличие потенциального сигнала уровня логического «0» на шине «KLV5».

Выявите и устраните неисправность.

Примечание – Клавиатура представляет собой пассивное коммутирующее устройство, в составе которого отсутствуют активные электронные компоненты. Поиск неисправности клавиатуры производится методом визуального контроля дефектов ее конструктивных элементов. Исправность электрических цепей клавиатуры проверяется методом «прозвонки» проводников гибкой и жесткой печатных плат, а также кабеля подключения к БПр любыми доступными техническими средствами тестовой аппаратуры.

При появлении на индикаторе сообщения «ЗУ» с помощью осциллографа, при повторении режима обнуления, проверьте наличие импульсных сигналов «SDA» и «SCL» на соответствующих выводах микросхем D1, D3, D11–D13 и резисторах R4, R5, R50, R51, проверьте исправность указанных элементов. Проверьте наличие статического сигнала «ADR» уровня логической «1» на выводах микросхем D3, D11–D13 и статических сигналов уровня логического «0» на соответствующих выводах указанных микросхем.

В случае появления на индикаторе сообщения «GS НЕНОР» (или «Eth.НЕНОР») проверьте исправность блока связи ККТ по методике п. 5.7 настоящего руководства.

После появления сообщения о текущей дате нажмите клавишу ИТ.

На индикаторе должно появиться сообщение о начальном текущем времени.

Проконтролируйте правильность хода текущего времени.

В случае появления на индикаторе сообщения «ЧАС.НЕНОР», отсутствия или неправильного хода времени проверьте с помощью осциллографа запуск задающего генератора и наличие импульсов несущей частоты 32,764 кГц на выводах 3 и 4 микросхемы D1 и на выводах элементов BQ2, C3, C4, а также проверьте наличие резервного напряжения питания от батареи G1 на выводе 1 микросхемы D1.

Выявите и устраните неисправность. В случае необходимости замените микросхему D1.

После появления на индикаторе сообщения о текущем времени нажмите клавишу ИТ.

На индикаторе должно появиться сообщение:

?

5.2 Режим тестирования

Для тестирования функциональных узлов и технологического прогона ККТ выполните следующие действия:

- последовательным нажатием клавиши РЖ войдите в режим тестирования «ПРОВ?»;

- нажмите клавишу ИТ, на индикаторе отобразится сообщение о запросе пароля «П ?»;

- введите пароль входа в режим тестирования (по умолчанию - «000000»).

Если пароль введен неправильно, подается звуковой сигнал и на индикаторе повторно отображается «П ?».

Введите верный пароль.

Если пароль введен правильно, на индикаторе отобразится обозначение ПО:

784-00

По нажатию клавиши ПИ ККТ входит в меню режима тестирования.

В режиме тестирования предусмотрены следующие подрежимы:

«ПРОВ ПП?» – тест клавиатуры (платы пульта);

«ПРОВ d ?» – тест индикатора (дисплея);

«ПРОВ ПУ?» – тест печатающего устройства;

«ПРОВ GS?» – тест блока связи;

«ЗВОН ?» – тест выполнения блоком связи телефонного звонка;

«УС ?» – тест проверки уровня связи канала GSM/GPRS блока связи;

«СЕРВЕР ?» – тест проверки связи с сервером по беспроводному каналу GSM/GPRS или проводному каналу с ETHERNET-интерфейсом (по выбору);

«ПРОВАСП?» – тест проверки защиты информации при аварии сетевого питания (АСП) или при несанкционированном выключении ККТ;

«ПРОГОН ?» – технологический прогон;

«ПРОВ С ?» – тест канала связи RS-232 для подключения внешних устройств;
 «ПРГ С.О ?» – программирование периодичности технического (сервисного) обслуживания;

«ПРГ ПС ?» – программирование пароля режима технического обслуживания;

«ПРГНО ?» – программирование заводского номера ККТ.

Переход от одного теста к другому осуществляется нажатием клавиши ПИ.

Произведите выбор необходимого теста.

Нажмите клавишу ИТ для подтверждения выбора конкретного теста, отображенного на индикаторе.

После выполнения теста выход в начало режима «ПРОВ?» осуществляется нажатием клавиши РЖ.

5.3 Тест клавиатуры

Войдите в режим тестирования «ПРОВ ПП?».

Нажмите клавишу ИТ и (при сообщении на индикаторе «ПРОВ ПП») проверьте срабатывание всех клавиш клавиатуры путем последовательного поочередного нажатия всех клавиш слева направо, сверху вниз в порядке, указанном на рисунке 2 в обведенных окружностях, и наличие короткого звукового сигнала при нажатии каждой клавиши.



Рисунок 2

При нормальной работе БПр и клавиатуры, после нажатия последней клавиши на индикаторе должно появиться сообщение «ПП НОР».

В случае отсутствия реакции на нажатие клавиш, проверьте на плате БПр работу схемы управления клавиатурой:

- поступление импульсных сигналов опроса с выходов микросхемы D1 через резисторы R9–R14 на шины «KLG1» – «KLG6» и на соответствующие контакты вилки X1, при нажатии клавиш;
- поступление сигналов «KLV1» – «KLV4» с контактов вилки X1 на соответствующие входы микросхемы D1 и на резисторы R42–R45;
- наличие перемычки S1 и наличие потенциального сигнала уровня логического «0» на шине «KLV5».

В случае появления сообщения «ПП НЕНОР» при нажатии какой-либо из клавиш, проверьте с помощью осциллографа прохождение сигналов по цепям «KLG1» – «KLG6», «KLV1» – «KLV4» при нажатии той же клавиши.

В случае отсутствия сигналов «KLV1» – «KLV4» на контактах вилки X1 БПр при нажатии клавиш, проверьте исправность клавиатуры.

Выявите и устраните неисправность.

5.4 Тест индикатора

Войдите в режим тестирования «ПРОВ d?».

Нажмите клавишу ИТ.

В случае правильной работы, на каждое нажатие клавиши ИТ, индикатор реагирует следующим образом:

- полная засветка всех знакомест и надстрочных символов индикатора;
- полное гашение индикатора;
- циклический сдвиг сообщения «12.34.56.78» на одну позицию влево по каждому нажатию клавиши ИТ, при этом надстрочные символы должны поочередно отображаться с продвижением справа-налево.

В случае несоответствия или искажения индицируемой информации проверьте с помощью осциллографа на плате БПр формирование и поступление импульсных сигналов «DANI», «STRI», «CSI», «DIN», «SIN», «CSIN» обращения к индикатору от микросхемы D1 на микросхему D2 и на вилку X7.

5.5 Тест ПУ

Войдите в режим тестирования «ПРОВ ПУ?».

Нажмите клавишу ИТ. На индикаторе должно остаться сообщение:

ПРОВ ПУ .

Нажмите клавишу ПИ. На индикаторе должно появиться сообщение о показателе длительности срабатывания одновибратора, выполненного на микросхеме D5.1 БПр, схемы формирования импульсов печати «STB1» и «STB2» термоголовки ПУ и импульсов контроля «CON»:

СБР1 XX,X ,

где XX,X – длительность, мс.

Значение показателя должно находиться в пределах от 10,0 до 15,0, что соответствует ограничению длительности импульса печати на уровне от 10 до 15 мс.

Если значение показателя длительности импульсов «STB1» и «STB2» не соответствует требуемому, с помощью осциллографа проверьте:

- наличие запускающих импульсов «PRIN»;

- работу микросхемы одновибратора D5.1.

Проконтролируйте номиналы элементов C18, R28* и проверьте исправность элементов VD3, XP2.

Нажмите клавишу ПИ. На индикаторе должно появиться сообщение о показателе длительности срабатывания одновибратора, выполненного на микросхеме D5.2 БПр, схемы включения и блокировки напряжения питания термоголовки и шагового двигателя ПУ:

СБР2 XXX ,

где XXX – длительность, мс.

Значение показателя должно находиться в пределах от 50 до 500, что соответствует длительности импульса «ONVH» высокого уровня от 50 до 500 мс.

Если значение показателя длительности не соответствует требуемому, с помощью осциллографа проверьте:

- наличие запускающих импульсов «ONV»;
- работу микросхемы одновибратора D5.2;
- работу схемы включения и контроля высокого напряжения на элементах C20, R30–R33, VT1, VT2, VD10, D1.

Проконтролируйте номиналы элементов C19, R29*.

Нажмите клавишу ПИ. На индикаторе должно появиться сообщение о показателе нагрева термоголовки ПУ:

НАГР XXX ,

где XXX – значение показателя в условных единицах.

Значение показателя в нормальных климатических условиях должно находиться в пределах от 60 до 300.

Если значение показателя не соответствует требуемому значению, проверьте правильность номиналов и исправность элементов C16, R21, R22, D1.

Нажмите клавишу ПИ. На индикаторе должно появиться сообщение о показателе контроля уровня входного напряжения питания БПр по шине «+8V»:

АП1 XXX ,

где XXX – значение показателя в условных единицах.

Значение показателя, при работе ККТ от блока питания, должно находиться в пределах от 200 до 300.

Если значение показателя не соответствует требуемому значению, проверьте правильность номиналов и исправность элементов C14, C15, R19, R20, VD2, D1.

Нажмите клавишу ИТ. На индикаторе должно появиться сообщение:

ПРОВ ПУ .

Заправьте чековую ленту в ПУ.

Нажмите клавишу ИТ. После чего ПУ должно произвести распечатку тестовой информации.

При отсутствии печати тестовой информации на чековой ленте проверьте работу схемы управления термоголовкой. Для этого в режиме выполнения теста ПУ с помощью осциллографа проверьте поступление импульсных сигналов «DATE», «CLK», «LATCN», «STB1» на контакты вилки X4.

При отсутствии сигналов выявите и устраните неисправность.

В случае появления на индикаторе сообщения «НБУ» проверьте прохождение сигнала «PE-R» уровня логической «1» на контакт 1 вилки X4, проверьте работу

схемы контроля датчика наличия чековой ленты и контактного датчика рычага прижатия термоголовки ПУ на элементах С17, R25–R27, а также прохождение сигнала «РЕ» на вывод 14 микросхемы D1.

В случае появления на индикаторе сообщения «ПЕРЕГРЕВ» проверьте значение показателя «НАГР» с подключенным ПУ, а также проверьте цепь шины «ТМ» на отсутствие замыканий.

Выявите и устраните неисправности.

После успешного завершения теста ПУ убедитесь в том, что отпечатки знаков на чековой ленте четкие и легко читаемые.

В случае явно заниженной яркости распечатки или в случае появления сообщения «НЕ ЗАР», повторите выполнение теста печати и проконтролируйте с помощью осциллографа провалы уровня напряжения на шине «VH». В процессе печати значение напряжения на шине «VH» не должно опускаться ниже напряжения на шине «+8V» более чем на 0,5 В.

В случае отсутствия перемещения чековой ленты в ПУ с помощью осциллографа проверьте включение напряжения «VH» на контактах вилки X4 и формирование сигналов фаз управления двигателем «FD1» – «FD4» на выводах микросхемы D6, проверьте цепи сигналов «IN1», «IN2», «PWM», «ONVM» и исправность элементов D1, D6, R23, R24, VT3.

Если перемещение ленты происходит в обратном направлении, проверьте при включении питания наличие импульсных сигналов «DANP», «STRP», «LATP» на соответствующих выводах микросхемы D1, а также наличие сигналов «DATE», «CLK», «LATCH», «DOUT», «CON» на соответствующих выводах элементов D1, D2, VD3, X4.

При отсутствии сигналов выявите и устраните неисправность.

Поднимите рычаг прижатия термоголовки ПУ вверх. Повторите выполнение теста печати.

На индикаторе должно появиться сообщение «НБУ».

Опустите рычаг прижатия термоголовки и продолжите выполнение теста нажатием клавиши ПИ.

Повторите выполнение теста печати при отсутствии чековой ленты в ПУ. На индикаторе должно появиться сообщение «НБУ».

Вставьте чековую ленту в ПУ и продолжите выполнение теста нажатием клавиши ПИ.

В случае отсутствия на индикаторе сообщения «НБУ» проверьте схему контроля датчика наличия чековой ленты и контактного датчика рычага прижатия термоголовки ПУ на элементах С17, R25–R27.

Проведите изменение яркости печати в режиме «РП» по методике РЭ и сделайте контрольные распечатки тестовой информации на всех значениях показателя яркости. Проконтролируйте изменение яркости печати на чековой ленте.

5.6 Тест канала связи RS-232

Тест проводится при наличии подключенного к внешнему разъему «ДУ» ККТ коммутирующего устройства для проверки канала связи RS-232.

Войдите в режим тестирования канала связи «ПРОВ С?».

Нажмите клавишу ИТ. На индикаторе должно появиться сообщение:

C1 НЕНОР .

Нажмите и удерживайте кнопку «S1» коммутирующего устройства. На индикаторе должно появиться сообщение:

C1 НОР .

Отпустите кнопку «S1» коммутирующего устройства.

В случае отсутствия указанных сообщений, при нажатии кнопки «S1» коммутирующего устройства, с помощью осциллографа проверьте на плате БПр:

- прохождение импульсных сигналов «TXDL1» от вывода 42 микросхемы D1 на вывод 10 микросхемы D9;
- прохождение импульсных сигналов «TXD1» от вывода 7 микросхемы D9 на вывод 3 розетки телефонной X10;
- прохождение импульсных сигналов «TXD1» через цепи коммутирующего устройства и кнопку «S1» на вывод 2 розетки телефонной X10;
- прохождение импульсных сигналов «RXD1» от вывода 2 розетки телефонной X10 на вывод 8 микросхемы D9;
- поступление импульсных сигналов «RXDL1» от вывода 9 микросхемы D9 на вывод 43 микросхемы D1.

Цифровым вольтметром измерьте напряжения на выводах 2 и 6 микросхемы D9. Величины измеряемых напряжений должны быть, соответственно, в пределах от плюс 5,0 до плюс 12,0 В и от минус 5,0 до минус 12,0 В.

Проверьте исправность элементов C22–C26, D1, D9, X10.

Выявите и устраните неисправности.

5.7 Тест блока связи GSM-ETHERNET

Тест проводится при наличии установленной телефонной SIM карты в держателе X1 блока связи и подключенной антенны.

Войдите в режим тестирования «ПРОВ GS?».

Нажмите клавишу ИТ. На индикаторе должно появиться сообщение:

Eth НОР .

Повторно нажмите клавишу ИТ. На индикаторе должно появиться сообщение:

GS НОР .

Завершите выполнение теста нажатием клавиши ИТ.

В случае появления сообщения «Eth.НЕНОР» цифровым вольтметром измерьте входное напряжение на шине «+8V» блока связи.

С помощью осциллографа проверьте наличие сигнала уровня логического «0» на шине «VKL».

Цифровым вольтметром измерьте напряжение питания на шинах «VBAT» и «+3,3V» блока связи. Напряжение питания на шине «VBAT» должно находиться в пределах от плюс 3,8 до плюс 4,2 В.

Напряжение питания на шине «+3,3V» должно находиться в пределах от плюс 3,20 до плюс 3,40 В.

В случае отсутствия напряжений или их несоответствия указанным значениям проверьте запуск импульсного преобразователя на элементах D5, L2, R5, R6, VD1 и исправность элементов C5–C12, D4, D5, L2, R3–R6, VD1 блока связи.

С помощью осциллографа проверьте на плате блока связи:

- запуск задающего генератора микросхемы D6 и наличие импульсов несущей частоты на элементах BQ1, C1, C2, R1;
- наличие сигнала «NRST» уровня логической «1» на выводе 7 микросхемы D6.

При постоянном появлении сообщения «Eth.НЕНОР» повторяйте выполнение теста «ПРОБ GS» и с помощью осциллографа проверьте на плате блока связи:

- прохождение импульсных логических сигналов «RXD2» от вывода 3 розетки X12 через резистор R8 на вывод 32 микросхемы D6;
- формирование ответных логических сигналов «TX1» на выводе 31 микросхемы D6, прохождение их через диодную сборку VD2 и резистор R7 на вывод 1 розетки X12.

Проверьте исправность элементов D6, R7, R8, R18, R19, VD2, X12.

В случае необходимости перепрограммируйте или замените микросхему D6.

Выявите и устраните неисправность.

В случае появления сообщения «GS НЕНОР» выключите ККТ. Установите щуп осциллографа на вывод 1 GSM модуля D3 блока связи и включите ККТ.

Проконтролируйте появление и удержание не менее 1 секунды сигнала включения GSM модуля D3 «PWRKEY» уровня логического «0», после чего указанный сигнал должен установиться в состояние логической «1».

Установите щуп осциллографа на вывод 66 GSM модуля D3 и проверьте появление сигнала «STATUS» уровня логической «1», проконтролируйте его появление на выводе 3 микросхемы D1 блока связи.

Проверьте исправность элементов D1, D3, R20, R21.

Выявите и устраните неисправность.

В случае необходимости перепрограммируйте или замените микросхему D1 блока связи.

Повторите выполнение теста «ПРОБ GS?».

В случае успешного выполнения теста на индикаторе должно появиться сообщение «GS НОР».

При повторном появлении сообщения «GS НЕНОР» повторяйте выполнение теста «ПРОБ GS» и с помощью осциллографа проверьте на плате блока связи:

- прохождение импульсных логических сигналов «RXD2» от вывода 3 розетки X12 через резистор R8 и делитель напряжения на резисторах R22, R23 на вывод 10 GSM модуля D3;
- формирование ответных логических сигналов «TX2» на выводе 9 GSM модуля D3, прохождение их через диодную сборку VD2 и резистор R7 на вывод 1 розетки X12.

Проверьте исправность элементов D3, R7, R8, R18, R19, R22, R23, VD2, X12.

Выявите и устраните неисправность.

При появлении на индикаторе сообщения об отсутствии SIM карты или неисправности элементов ее установки «SI НЕНОР»:

- выключите ККТ, установите щуп осциллографа на вывод 30 GSM модуля D3 и включите ККТ, проверьте формирование и прохождение импульсного сигнала питания «SIM-VDD» на вывод 1 держателя SIM карты X1;

- выключите ККТ, установите щуп осциллографа на вывод 33 GSM модуля D3 и включите ККТ, проверьте формирование и прохождение импульсного сигнала «SIM-RST» на вывод 2 держателя SIM карты X1;

- выключите ККТ, установите щуп осциллографа на вывод 32 GSM модуля D3 и включите ККТ, проверьте формирование и прохождение импульсного сигнала «SIM-CLK» на вывод 3 держателя SIM карты X1;

- выключите ККТ, установите щуп осциллографа на вывод 31 GSM модуля D3 и включите ККТ, проверьте формирование и прохождение импульсного сигнала «SIM-DATA» на вывод 7 держателя SIM карты X1.

Выявите и устраните неисправность.

Для дополнительной проверки блока связи в режиме тестирования имеются подрежимы «ЗВОН ?» «УС ?» и «СЕРВЕР ?». Для выполнения выбранного подрежима следует предварительно установить режим связи ККТ «РС GS» (режим связи по беспроводному каналу GSM/GPRS) или «РС Eth» (режим связи по проводному каналу ETHERNET) по методике РЭ.

Для проверки работы ККТ в режиме связи по беспроводному каналу GSM/GPRS выполните следующие действия:

- войдите в режим тестирования и последовательно нажимайте клавишу ПИ до появления на индикаторе сообщения о готовности входа в подрежим проверки выполнения блоком связи телефонного звонка:

ЗВОН ? ;

- нажмите клавишу ИТ, на индикаторе должен появиться запрос на набор номера телефона:

НО_ _ _ _ _ ;

- цифровыми клавишами на клавиатуре ККТ наберите телефонный номер любого действующего мобильного телефона, расположенного в доступной близости от места тестирования ККТ. Набор номера производите в формате 8-(XXX)-(XXX)-(XX)-(XX);

- нажмите клавишу ИТ. На индикаторе должно появиться сообщение о вызове телефона:

ЗВОН

Через несколько секунд должно произойти соединение блока связи с выбранным телефоном в режиме вызова (звонка).

Убедитесь в том, что телефонный звонок идет и номер абонента, отображаемый на экране телефона, соответствует номеру SIM карты, установленной на блоке связи.

Для выхода из режима «ЗВОН ?» нажмите клавишу С или РЖ. Вызов телефона должен прекратиться.

В случае отсутствия вызова выбранного телефона проверьте наличие связи по шине «ANT» между выводом 60 GSM модуля D3 и выводом «ANTENNA» разъема антенного X5 (или X2). Проверьте отсутствие короткого замыкания между шинами «ANT» и «0V».

Выявите неисправный элемент и замените его.

Для проверки уровня связи по беспроводному каналу GSM/GPRS выполните следующие действия:

- войдите в режим тестирования и последовательно нажимайте клавишу ПИ до появления на индикаторе сообщения о готовности входа в подрежим измерения уровня связи:

УС ? ;

- нажмите клавишу ИТ;
- на индикаторе должно остаться сообщение «УС», а на ПУ в автоматическом режиме должно выводиться сообщение:

CSQ: XX,X

где XX,X – значение показателя уровня связи в условных единицах.

Значение показателя, при работе ККТ в условиях устойчивой связи, должно находиться в пределах от 10 до 30.

Для проверки работы ККТ в режиме связи по проводному каналу ETHERNET выполните следующие действия:

- подключите ККТ к локальной сети ETHERNET стандартным кабелем;
- по методике РЭ установите в режиме «ПРГ ?» режим работы ККТ по проводному каналу связи ETHERNET;

- войдите в режим тестирования и последовательно нажимайте клавишу ПИ до появления на индикаторе сообщения о готовности входа в подрежим проверки выполнения блоком связи соединения с сервером «СЕРВЕР ?»;

- нажмите клавишу ИТ;
- проверьте визуально начало обмена блока связи по проводному каналу связи, контролируя включение светодиодов состояния приема и передачи данных, расположенных на розетке Х3 блока связи;

- на индикаторе в ответ на тестовое (без реквизитов продажи) обращение к серверу должно появиться сообщение «НОР».

В случае появления сообщения «НЕНОР» проверьте в блоке связи наличие связей по шинам «TPOUT+», «TPOUT-», «TPIN+», «TPIN-» между выводами микроконтроллера D6 и выводами розетки Х3. Проверьте номиналы и правильность установки элементов С18, С19, D6, L1, R8–R14, Х3. Проверьте отсутствие коротких замыканий между указанными элементами и шинами их подключения.

Выявите неисправный элемент и замените его. При необходимости перепрограммируйте или замените микроконтроллер D6 блока связи.

5.8 Тест АСП

Войдите в режим тестирования «ПРОВ.АСП?».

Нажмите клавишу ИТ. На индикаторе должно появиться сообщение:

ПРОВ АСП .

Выключите ККТ и через 10–15 секунд повторно включите.

После появления сообщения о дате, дважды нажмите клавишу ИТ. На индикаторе должно появиться сообщение:

АСП ХХХХ ,

где ХХХХ – показатель количества байт тестовой информации, записанных в ЗУ после выключения питания ККТ.

Для успешного выполнения теста показатель должен быть не менее 300.

В случае меньшего значения показателя проконтролируйте при выключении питания время спада напряжений в каналах «+5V» и «+3,3V» БПр, измеряемое от начала появления низкого уровня сигнала «ASP». Это время должно быть не менее 50 мс.

Проконтролируйте на плате БПр номиналы конденсаторов C10, C12 и проверьте исправность элементов C7, D1, D4, R49.

Выявите и устраните неисправность.

5.9 Тест «ПРОГОН»

Войдите в режим технологического прогона «ПРОГОН?».

Нажмите клавишу ИТ.

На индикаторе должно появиться сообщение «ПРОГОН . 1».

Нажмите клавишу ИТ.

ККТ должна начать тестирование в автоматическом режиме, при этом на ПУ последовательно должна выводиться следующая информация:

*	ПРОГОН	*	
ЗНККТXXXXXXXXXXXXXXXXXXXX			- заводской номер ККТ;
ВЕРСИЯ XX.XX.XX	784-XX		- дата разработки и обозначение ПО БПр;
XX/XX/XX	XX:XX		- текущие дата и время;
ПРОВЕРКА ПЗУ	НОРМ		- результат тестирования ПЗУ;
ПРОВЕРКА ОЗУ	НОРМ		- результат тестирования ОЗУ;
ПРОВЕРКА ЗУ1 128К	НОРМ		- результат тестирования и объем ЗУ1;
ПРОВЕРКА ЗУ2 128К	НОРМ		- результат тестирования и объем ЗУ2;
ПРОВЕРКА ЗУ3 128К	НОРМ		- результат тестирования и объем ЗУ3;
ПРОВЕРКА ЗУ4 128К	НОРМ		- результат тестирования и объем ЗУ4;
ПРОВЕРКА ТАЙМЕРА	НОРМ		- результат тестирования таймера;
ХОД ЧАСОВ	НОРМ		- результат тестирования хода времени;
ПРОВЕРКА ФН			
ФН XXXXXXXXXXXX			- заводской номер ФН;
FN V 1.32			- версия ПО ФН;
ПРОВЕРКА МОДЕМА	НОРМ		- результат тестирования блока связи;
ПЕРЕМЫЧКА			
РАЗМЫКАНИЕ	ЕСТЬ		- джампер на вилку XP2 не установлен.

После этого распечатка должна остановиться с выводом на индикатор сообщения «US».

Если на распечатке отсутствует сообщение о проверке одного из ЗУ2–ЗУ4 проверьте наличие импульсных сигналов «SDA» и «SCL» на выводах 5 и 6 соответствующих микросхем D11–D13, резисторах R4, R5, R50, R51 и контактах вилки X6 БПр.

Если, при подключенном ФН, на распечатке выводится сообщение «ФН ОТСУТ. ИЛИ НЕИСПРАВЕН» проверьте наличие сигналов обмена «SDAE», «SCLE» на контактах розетки кабеля E2 и исправность элементов D1, E2, R52, R53 БПр.

После выдачи на индикатор сообщения «US» установите технологический джампер на контакты вилки XP2 БПр. На ПУ должно распечататься сообщение:

ЗАМЫКАНИЕ ЕСТЬ

После этого печать прекращается и на индикатор выдается сообщение о готовности проверки клавиатуры (пульта):

ПП 1

Снимите технологический джампер с контактов вилки XP2.

Последовательно слева направо, сверху вниз, начиная с клавиши РЖ, поочередно нажмите все клавиши на клавиатуре. При исправности БПр и клавиатуры на индикаторе должен появиться запрос на повторную проверку:

ПП 2

Повторите последовательное нажатие всех клавиш. После успешного прохождения теста клавиатуры на ПУ распечатывается сообщение:

ПРОВЕРКА ПУЛЬТА НОРМ

При неправильных действиях проверяющего (или наличии неисправности) должен выдаваться звуковой сигнал с выводом на индикатор сообщения:

ПП НЕНОР

Нажмите клавишу С и повторите проверку клавиатуры.

После распечатки результата прохождения теста клавиатуры на индикатор выдается сообщение:

ПРОВ АСП

Выключите ККТ и через 10–15 с повторно включите.

После выдачи сообщения о дате, дважды нажмите клавишу ИТ. На ПУ должен распечататься результат прохождения теста:

ПРОВЕРКА АСП ХХХХ НОРМ

где ХХХХ – показатель количества байт тестовой информации, записанных в ОЗУ после выключения питания ККТ.

Для успешного выполнения теста показатель должен быть не менее 300.

В случае меньшего значения показателя проверьте цепь сигнала «ASP» по методике п. 5. 8 настоящего руководства.

После распечатки результата прохождения теста АСП нажмите клавишу ИТ.

Затем последовательным нажатием клавиши ИТ проведите выполнение теста индикатора с визуальным контролем выдаваемой информации:

- полная засветка всех знакомест и надстрочных символов индикатора;
- полное гашение индикатора;

- циклический сдвиг сообщения «12.34.56.78» на одну позицию влево по каждому нажатию клавиши ИТ, при этом надстрочные символы должны поочередно включаться справа-налево.

Завершите выполнение теста индикатора нажатием клавиши РЖ, при этом на ПУ должна выводиться информация:

ПРОВЕРКА ИНДИКАЦИИ НОРМ
ПРОВЕРКА ПЕЧАТИ:

- - - - -
+? * ! % " - = () # / : 1 2 3 4 5 6 7 8 9 0 .
А Б В Г Д Е Ж З И Й К Л М Н О П Р С Т У Ф Х Ц Ч
Ш Щ Ъ Ы Ь Э Ю Я D F G I J L Q R S U V W X Y Z .

- крупный шрифт;

- - - - -
+? * ! % " - = () # / : 1 2 3 4 5 6 7 8 9 0 .
А Б В Г Д Е Ж З И Й К Л М Н О П Р С Т У Ф Х Ц Ч
Ш Щ Ъ Ы Ь Э Ю Я D F G I J L Q R S U V W X Y Z .

- мелкий шрифт;

ЯРКОСТЬ ПЕЧАТИ X
СБР1 XX,X
СБР2 XXX,X
НАГРЕВ XXX
АП1 XXX

- яркость, установленная в режиме РП;

- показатель длительности от 10,0 до 15,0;

- показатель длительности от 50,0 до 500,0;

- показатель нагрева;

- показатель уровня входного напряжения.

На этом нулевой цикл теста «ПРОГОН .1» завершается.

После прохождения нулевого цикла теста «ПРОГОН .1» на индикаторе должен появиться запрос на циклическое выполнение тестирования:

Ц ? .

Нажатием клавиши ИТ запустите циклическое выполнение теста «ПРОГОН .1», при этом ККТ должна циклически осуществлять автоматическую проверку с периодической распечаткой на ПУ результатов тестирования.

Проконтролируйте выполнение трех циклов теста «ПРОГОН .1».

Произведите выход из режима «ПРОГОН .1» нажатием клавиши РЖ.

5.10 Программирование периодичности технического обслуживания

В данном режиме осуществляется программирование номера смены, после которого необходимо провести техническое обслуживание.

Для программирования периодичности технического обслуживания выполнить следующие действия:

- выбрать режим программирования периодичности технического обслуживания «ПРГ С.О ?» ;

- нажать клавишу ИТ, на индикаторе отобразится сообщение о номере смены:

Н.С. 000 ;

- ввести цифровыми клавишами номер смены, после которой (начиная от текущей смены) необходимо провести техническое обслуживание (от 22 до 254);

- нажать клавишу ИТ, на индикаторе отобразится сообщение:

ПРГ С.О ? .

Если до запрограммированного срока остается меньше шести смен, то при оформлении финансового (суточного) отчета с гашением «ОСГ1?» на печать выводится предупреждение:

! ВНИМАНИЕ !
ДО ТО ОСТАЛОСЬ
ДНЕЙ Х

В течение данного срока потребитель обязан уведомить организацию по техническому обслуживанию и ремонту ККТ о необходимости провести техническое обслуживание ККТ. По истечении этого срока в кассовом режиме при оформлении чека будет выводиться на печать предупреждение:

! ВНИМАНИЕ !
ПРОВЕДИТЕ ТО

Периодичность технического обслуживания можно перепрограммировать или отменить. Для отмены периодичности нажать клавишу С после выбора режима «ПРГ С.О ?».

Для выхода из режима нажать клавишу РЖ.

5.11 Программирование пароля режима технического обслуживания

Данный режим предназначен для программирования пароля режима технического обслуживания.

По умолчанию запрограммирован пароль «000000».

Для программирования или смены пароля выполнить следующие действия:

- выбрать режим программирования пароля «ПРГ ПС ?»;
- нажать клавишу ИТ. На индикаторе отобразится:

П ХХХХХХ ,

где ХХХХХХ – значение пароля режима технического обслуживания;

- нажать клавишу ПИ, на индикаторе отобразится:

= ХХХХХХ ;

- ввести цифровыми клавишами новое шестизначное значение пароля. По окончании ввода на индикаторе отобразится:

? ZZZZZZ ,

где ZZZZZZ – новое значение пароля.

Для выхода из режима нажать клавишу РЖ.

5.12 Программирование заводского номера ККТ

Данный режим предназначен для программирования заводского номера ККТ.

Для программирования заводского номера выполнить следующие действия:

- выбрать режим программирования заводского номера «ПРГНО ?» ;

- нажать клавишу ИТ. Если заводской номер был запрограммирован ранее на печать выводится сообщение:

ЗНККТXXXXXXXXXXXXXXXXXXXXX

Если заводской номер не был запрограммирован на индикаторе отобразится:

ПРГНО ;

- нажать клавишу ПИ, на индикаторе отобразится:

Н= _ _ _ _ _ ;

- ввести цифровыми клавишами заводской номер ККТ (до 20 разрядов);

- нажать клавишу ИТ, на индикаторе отобразится:

? XXXXXX ,

где XXXXXX – младшие разряды введенного заводского номера ККТ;

- для завершения программирования нажать клавишу ИТ, на печать выводится сообщение:

ПРОГРАММИРОВАНИЕ НОМЕРА
ЗНККТXXXXXXXXXXXXXXXXXXXXX ;

- на индикаторе отобразится сообщение:

ПРГНО ? .

5.13 Обкатка ККТ

Обкатку ККТ проводить в течение 8 часов, во время которых проверятся функционирование ККТ по циклическому тесту «ПРОГОН .1».

Перед обкаткой необходимо ввести в ККТ реальные дату и время по методике РЭ для контроля работы таймера реального времени.

После проведения обкатки проверить напряжение батареи литиевой G1 в плате БПр, которое должно быть не менее 3,0 В.

Если во время обкатки не было отказов и напряжение батареи соответствует указанному значению, то ККТ считается прошедшей обкатку. Если при проведении обкатки произошел отказ, его необходимо устранить и повторить обкатку в полном объеме. Если отказы повторились, но общее количество отказов за период обкатки не превысило трех, ККТ считается принятой.

После четвертого отказа ККТ должна быть забракована. Составляется акт о непригодности ККТ к эксплуатации с указанием причин, по которым ККТ забракована. Акт хранится у потребителя.

Отрывной талон акта высылается в адрес организации, осуществляющей гарантийное обслуживание.

ПС с заполненным и заверенным отрывным контрольным талоном акта совместно с признанной непригодной к эксплуатации ККТ (согласно комплектности) отправляется в адрес предприятия-изготовителя.

Предприятие-изготовитель обязано в течение одного месяца произвести замену непригодной ККТ на новую и поставить ее потребителю.

Расходы по повторному вводу в эксплуатацию ККТ несет предприятие-изготовитель.

После завершения работ оформляются следующие документы:

- акт, который остается у потребителя;
- отрывной талон акта, который направляется организации, осуществляющей гарантийное обслуживание;
- отрывной контрольный талон акта, который направляется предприятию-изготовителю.

6 Возможные неисправности в процессе работы

6.1 Сообщения об ошибках

В процессе работы на ККТ на индикаторе или чековой ленте могут появиться сообщения, информирующие об ошибках оператора или сбоях в работе ККТ.

Данные об ошибках приведены в таблице 3.

Таблица 3

Сообщение	Причина	Методы устранения
Надстрочный символ «-» под знаком «ОШ»	Неверные действия оператора. Неверные действия оператора (попытка пробить в одном чеке более 30 строк).	Нажать клавишу сброса С и повторить операцию. Нажать клавишу сброса С и закрыть чек нажатием клавиши ИТ. Следующую покупку оформить другим чеком.
Надстрочный символ «-» под знаком «П»	Переполнение счетчика накопленных сумм.	Выполнить гашение общих накопленных.
НБУ	Закончилась чековая лента или поднят рычаг ПУ.	Вставить чековую ленту и нажать клавишу ПИ.
ПЕРЕГРЕВ	Перегрев термоголовки ПУ.	Дать остыть термоголовке ПУ.
АП1	Разряжен аккумулятор (при установленном аккумуляторе). При снижении или провалах питающей сети.	Зарядить аккумулятор. Выключить ККТ и включить после восстановления питающей сети.
АП2	Напряжение питания выше верхнего значения.	Выключить ККТ и повторно включить. Заменить БП.
НЕ ЗАР	Разряжен аккумулятор (при установленном аккумуляторе).	Зарядить аккумулятор.
ПЗУ ОЗУ	Неисправна микросхема D1 БПр.	Перепрограммировать микросхему D1. Заменить микросхему D1.
зУ	Неисправно запоминающее устройство БПр.	Проверить поступление сигналов «SDA», «SCL» с выводов микросхемы D1 на входы микросхемы D3. Заменить микросхему D3. Заменить микросхему D1.

Продолжение таблицы 3

Сообщение	Причина	Методы устранения
ЧАС.НЕНОР	Потеря данных в таймере или таймер неисправен.	Проверить напряжение батареи G1. Заменить батарею G1 БПр. Заменить микросхему D1 БПр.
ФН ОТСУТ. ИЛИ НЕИСПРАВЕН	ФН не подключен или неисправен.	Проверить формирование и прохождение сигналов «SDAE», «SCLE» от микросхемы D1 на выводы 9, 10 розетки кабеля E2 БПр и резисторы R52, R53. Проверить напряжение питания на контактах 6, 7, 8 розетки кабеля E2. Заменить ФН.
!ДРУГОЙ ФН!	Установлен ФН с другим заводским номером.	Установить ФН, с которым проводилась регистрация.
ЗАРЕГИСТРИРУЙТЕ ФН	Попытка оформления документа с незарегистрированным ФН.	Провести регистрацию ФН согласно РЭ и инструкции по установке и замене ФН.
ФН БЛИЗОК К ЗАПОЛНЕНИЮ	ФН близок к заполнению.	Закрыть архив ФН по методике РЭ. Заменить ФН.
НЕИЗВЕСТНАЯ КОМАНДА ФН	Неизвестная команда ФН.	Выключить ККТ и повторно включить. При повторении ситуации заменить ФН.
НЕВЕРНОЕ СОСТОЯНИЕ ФН	Неверное состояние ФН.	Выключить ККТ и повторно включить. При повторении ситуации заменить ФН.
ОШИБКА ФН	ФН неисправен.	Закрыть архив ФН по методике РЭ. Заменить ФН.
ОКОНЧЕН СРОК ЭКСПЛУАТ. ФН	Окончилось время использования ФН.	Закрыть архив ФН. по методике РЭ. Заменить ФН.
АРХИВ ФН ПЕРЕПОЛНЕН	Перепополнение или отрицательный результат документа.	Переоформить документ.
НЕВЕРНЫЕ ДАТА ИЛИ ВРЕМЯ	Неверные дата, время. Ошибка при вводе даты или времени.	Проверить правильность установленных в ККТ даты и времени. Вести правильные дату и время.
НЕТ ЗАПРОШЕННЫХ ДАННЫХ	В ФН нет запрошенных данных.	Повторить запрос на считывание информации из ФН с указанием правильного диапазона (значения) выборки.

Продолжение таблицы 3

Сообщение	Причина	Методы устранения
ИСЧЕРП. РЕСУРС ХРАНЕН.	Ресурс времени хранения ФН исчерпан.	Закрыть архив ФН по методике РЭ. Заменить ФН.
СООБЩЕНИЕ ОФД НЕ ПРИНЯТО	Сообщение оператора фискальных данных не принято.	Дождаться сообщения оператора фискальных данных.
НЕКОРРЕКТ- НЫЙ ОТВЕТ	Некорректные ответ или команда ФН.	Переоформить документ. В случае частого повторения ошибки проверить надежность подключения ФН.
С	Настройка связи.	Дождаться настройки связи.
А	Пакет не отправлен.	Нет связи с сервером. Дождаться появления связи.
GS НЕНОР SI НЕНОР Eth.НЕНОР	SIM карта заблокирована. Отсутствие средств для оплаты связи SIM карты. Неисправен блок связи. Нет подключения к сети ETHERNET.	Заменить SIM карту на блоке связи. Проверить работоспособность блока связи по методике п. 5.7 настоящего руководства. Проверить подключение к сети.

6.2 Замена ФН

В случае возникновения необходимости или при обнаружении неисправности производится замена ФН.

Для замены ФН необходимо выполнить следующие действия:

- закрыть архив ФН по методике РЭ;
- выключить ККТ;
- отключить сетевую вилку БП от сети переменного тока;
- снять крышку ПУ;
- снять кожух ККТ по методике раздела 4 настоящего руководства;
- отсоединить розетку кабеля Е2 БПр от разъема ФН;
- отсоединить ФН с липкой лентой от поддона ККТ;
- установить новый ФН в поддон с помощью ленты клеевой двухсторонней марки «tesa 4952» (или аналогичной марки), предварительно удалив защитную пленку с ленты клеевой на ФН;
- подключить розетку кабеля Е2 БПр к разъему нового ФН;
- собрать ККТ в порядке, обратном разборке.

Примечание – После замены ФН следует произвести технологическое обнуление ККТ. Для этого необходимо установить технологический джампер на контакты вилки ХР2 БПр и провести сброс запоминающих устройств по методике 5.1 настоящего руководства.

После замены ФН и проведения технологического обнуления ККТ необходимо выполнить указания и действия, приведенные в РЭ и инструкции по установке и замене ФН.

7 Порядок заполнения документов

7.1 Оформление «Талона-заявки на ввод контрольно-кассовой техники МИНИКА 1102МК-Ф в эксплуатацию», «Акта ввода контрольно-кассовой техники МИНИКА 1102МК-Ф в эксплуатацию» и «Заявки на гарантийный ремонт» производится согласно ПС.

7.2 После установки и активизации ФН, в ПС должна быть сделана отметка об установке ФН, заверенная подписью поставщика или организации по техническому обслуживанию и ремонту ККТ, проводившей установку и активизацию ФН, и содержащая заводской номер ФН и дату установки.

8 Системная плата

8.1 Устройство и принцип работы

8.1.1 Системная плата или блок процессора РЮИБ5.191.852-01 (БПр) является ведущим блоком в составе ККТ.

БПр предназначен для выполнения следующих функций:

- управления индикатором;
- контроля нажатия клавиш клавиатуры путем опроса состояния клавиш, анализа поступающих при этом в БПр сигналов и их логической обработки;
- управления ПУ, выполненным на базе термопечатающего механизма МТП-2 собственного производства или на базе покупного термопринтера;
- обмена данными с ФН;
- обмена данными с блоком связи и управления включением его питания;
- обмена данными с внешними устройствами, подключаемыми к ККТ, по каналу связи RS-232;
- контроля уровня входного напряжения питания БПр, в том числе и напряжения заряда аккумулятора ККТ (при его наличии);
- хранения оперативной и долговременной информации в оперативном запоминающем устройстве и энергонезависимом запоминающем устройстве БПр.
- выполнения соответствующего ПО ККТ.

8.1.2 В состав БПр входят следующие функциональные узлы:

- схема формирования напряжения питания по каналу «+5V»;
- схема формирования напряжения питания по каналу «+3,3V»;
- схема формирования сигнала аварии питания «ASP»;
- процессор;
- запоминающее устройство;
- схема управления ПУ;
- схема управления клавиатурой;
- схема управления индикатором;
- схема контроля уровня входного напряжения и контроля температуры нагрева термоголовки ПУ;
- схема управления пьезоэлектрическим звонком;
- схема управления включением напряжения питания блока связи;
- схема формирования и приема сигналов канала связи RS-232;
- схема подключения и заряда встроенного аккумулятора ККТ.

8.1.3 Внешние, по отношению к БПр, блоки и устройства подключаются к следующим разъемам, расположенным на плате БПр:

- X1 - подключение клавиатуры;
- X2, X8 - подключение платы питания;
- X3 - подключение выключателя ККТ;
- X4 - подключение ПУ;
- X5 - подключение средств программирования ПО;
- X6 - подключение платы памяти (по заказу потребителя);
- X7 - подключение индикатора;

- X10 - подключение внешних устройств по каналу связи RS-232;
- X12 - подключение блока связи;
- кабель E2 - подключение ФН.

8.1.4 Схема формирования напряжения питания по каналу «+5V» выполнена на элементах D7, C8–C10. Формирование напряжения осуществляется стабилизатором на микросхеме D7 из входного напряжения, поступающего по шине «+8V». Напряжение питания на шине «+5V» должно находиться в пределах от плюс 4,75 до плюс 5,25 В. Напряжение шины «+5V» обеспечивает питание логической части БПр и блоков, входящих в состав ККТ.

8.1.5 Схема формирования напряжения питания по каналу «+3,3V» выполнена на элементах D8, C11, C12. Формирование напряжения осуществляется стабилизатором на микросхеме D8 из входного напряжения, поступающего по шине «+5V». Напряжение питания на шине «+3,3V» должно находиться в пределах от плюс 3,20 до плюс 3,40 В. Напряжение шины «+3,3V» обеспечивает питание низковольтной логической части БПр.

8.1.6 Схема формирования сигнала аварии питания «ASP» (авария по шине питания «+5V») выполнена на элементах D4, C7, R49. Схема обеспечивает переключение сигнала «ASP» из состояния логической «1» в состояние логического «0» при снижении питающего напряжения на шине «+5V» ниже уровня плюс 4,6 В, а также обеспечивает удержание сигнала «ASP» в состоянии логического «0» при нарастании питающего напряжения на шине «+5V» до уровня плюс 4,6 В, тем самым обеспечивая блокировку элементов схемы БПр на время переходных процессов в питающих цепях при включении и выключении ККТ.

8.1.7 Процессор выполнен на основе однокристального 32-разрядного микроконтроллера семейства STM32 (ф. STM) с ядром ARM Cortex-M3 (далее – микроконтроллер).

Процессор включает в себя микросхему микроконтроллера D1 и схемы кварцевых резонаторов на элементах BQ1, BQ2, C1–C4, R1.

Микроконтроллер D1 имеет в своем составе:

- встроенный блок постоянного запоминающего устройства (ПЗУ) емкостью 256 Кбайт, выполненный по технологии быстродействующей энергонезависимой FLASH-памяти и предназначенный для хранения ПО и долговременных программируемых данных;
- встроенное статическое оперативное запоминающее устройство (ОЗУ) емкостью 24 Кбайт, используемое для хранения временной информации в ходе вычислительного процесса при работе ККТ;
- встроенный блок таймера, представляющий собой часы реального времени (дата, время).

Синхронизация часов реального времени микроконтроллера D1 осуществляется от внутреннего низкочастотного генератора с внешним кварцевым резонатором на элементах BQ2, C3, C4.

При выключении БПр питание встроенного таймера обеспечивается резервным напряжением, поступающим на вывод 1 микроконтроллера D1 через элементы XP1 и XS1 от источника резервного питания – литиевой батареи G1.

8.1.8 Запоминающее устройство (ЗУ) БПр выполнено на микросхеме D3 (ЗУ1), представляющей собой накопитель типа EEPROM емкостью 128 Кбайт. ЗУ1 обеспечивает энергонезависимое хранение электронного журнала ККТ и базы кодов цен товаров до 1000 кодов.

Для расширения базы кодов цен товаров до 11000 кодов в БПр могут устанавливаться дополнительные микросхемы D11, D12, D13 (ЗУ2, ЗУ3, ЗУ4), представляющие собой аналогичные накопители EEPROM емкостью по 128 Кбайт.

При отсутствии микросхем D11, D12, D13 на плате БПр расширение базы кодов цен товаров до 11000 кодов по заказу потребителя может осуществляться путем установки дополнительной платы памяти на вилку X6 БПр.

8.1.9 Схема управления ПУ состоит из следующих функциональных узлов:

- схемы включения и блокировки напряжения питания термоголовки и шагового двигателя ПУ;

- схемы управления шаговым двигателем;

- схемы формирования импульсов печати;

- схемы контроля датчика наличия чековой ленты.

В основе принципа управления ПУ лежит следующий алгоритм действий:

- загрузка в последовательном коде элементарной строки печатаемых точек в сдвиговый регистр термоголовки;

- перезапись печатаемой информации в выходной параллельный регистр печати термоголовки;

- включение силового напряжения питания термоголовки;

- формирование и выдача импульсов печати;

- перемещение чековой ленты на один шаг для печати следующей элементарной строки точек.

Загрузка строки печати в сдвиговый регистр термоголовки производится управляющими сигналами микроконтроллера D1 по шинам «DANP» и «STRP», которые через микросхему преобразователя уровней D2 передаются на шины «DATE» и «CLK», соответственно. Сигналом «LATCN», сформированным из сигнала «LATP», осуществляется запись печатаемой информации в выходной регистр термоголовки.

Схема включения и блокировки напряжения питания термоголовки и шагового двигателя ПУ выполнена на элементах D5.2, C19, R6, R29*–R31, R57, VT1, VT2. Включение схемы осуществляется запуском одновибратора на микросхеме D5.2 по импульсному сигналу «ONV», при этом максимальная длительность выходного сигнала «ONVN» одновибратора определяется элементами C19, R29* и не зависит от длительности запускающего импульса «ONV». Сигнал «ONVN» открывает транзисторный ключ VT1, пропускающий напряжение питания «+8V» на шину «VN», поступающую на вилку X4 подключения ПУ. После однократной выдачи сигнала «ONVN» одновибратор самостоятельно отключает подачу напряжения питания на ПУ до прихода следующего импульса запуска «ONV», тем самым блокируя возможность неуправляемой подачи напряжения питания на ПУ в случаях зависания или сбоя в работе микроконтроллера D1. При необходимости оперативного программного отключения питания «VN» термоголовки ПУ в процессе печати, микроконтроллер выдает сигнал низкого

уровня по шине «SBR». По этой шине через диодную сборку VD1 также производится аварийное отключение питания термоголовки сигналом «ASP» на время переходных процессов при включении и выключении БПр.

По сигналу «VHL», сформированному схемой контроля на элементах C20, R32, R33, VD10, микроконтроллер D1 через вывод 16 с помощью встроенного аналого-цифрового преобразователя осуществляет контроль подачи и уровня высокого напряжения «VH» на ПУ.

Схема управления шаговым двигателем выполнена на элементах D6, C21, R23, R24, VT3. Схема обеспечивает подачу управляющих напряжений по шинам «FD1» – «FD4» на обмотки шагового двигателя ПУ. Входные сигналы схемы управления шаговым двигателем поступают по шинам «IN1», «IN2» от микроконтроллера D1. По шине «ONVM» подается разрешающий сигнал от микросхемы одновибратора D5.2 на включение обмоток шагового двигателя. В случаях необходимости микроконтроллер D1 сигналом уровня логической «1» на шине «PWM» через элементы R24, VT3 блокирует включение обмоток шагового двигателя.

Схема формирования импульсов печати «STB1» и «STB2» выполнена на элементах D5.1, C18, R28*, R56. Запуск и сброс одновибратора на микросхеме D5.1 осуществляется сигналом «PRIN». Максимальная длительность выходных импульсов печати «STB1» и «STB2» одновибратора определяется элементами C18 и R28*. Требуемая длительность импульсов печати «STB1» и «STB2» формируется микроконтроллером D1 путем запуска указанного одновибратора и его сбросом по сигналу «PRIN». Для контроля работы одновибратора импульсы «STB2» через диодную сборку VD3 поступают на шину «CON» и подаются на вывод 45 микроконтроллера D1.

Выходные импульсы печати «STB1» и «STB2» поступают на вилку X4 для управления ПУ на базе термопечатающего механизма МТП-2 или на базе покупного термопринтера.

В процессе печати, при подключении к БПр ПУ на базе термопечатающего механизма МТП-2, из термоголовки ПУ по шине «DOUT» синхронно с сигналами «DATE» и «CLK» поступают сигналы обратной связи, которые через диодную сборку VD3 передаются на шину «CON» и поступают в микроконтроллер D1. В ПУ на базе покупного термопринтера сигнал обратной связи «DOUT» отсутствует или имеет временные параметры, отличные от параметров сигналов «DATE» и «CLK».

По наличию, отсутствию или временным параметрам сигнала «DOUT» БПр автоматически определяет тип ПУ, подключенного к вилке X4.

Совмещенная схема контроля датчика наличия чековой ленты и контактного датчика прижатия рычага термоголовки ПУ выполнена на элементах C17, R25–R27.

8.1.10 Схема управления клавиатурой выполнена на элементах D1, R9–R14, R42–R46, X1.

Сигналы последовательного опроса шин клавиатуры «KLG1» – «KLG6» формируются на выводах микроконтроллера D1 и поступают на вилку X1.

Считывание информации с клавиатуры о состоянии нажатия клавиш производится микроконтроллером D1 по шинам «KLV1» – «KLV4».

Шина «KLV5» в БПр должна быть постоянно подключена к шине «0VS» перемычкой S1.

При нажатии на клавишу соответствующие шины «KLG» и «KLV» замыкаются, передавая сигнал низкого уровня с выхода на вход микроконтроллера D1. В ходе циклического опроса клавиатуры микроконтроллер считывает состояние входных шин «KLV1» – «KLV5» и определяет код нажатой клавиши и тип подключенной клавиатуры.

8.1.11 Схема контроля уровня входного напряжения в цепи «+8V», в том числе и уровня заряда аккумулятора, и схема контроля температуры нагрева термоголовки ПУ выполнены на элементах D1, C14–C16, R19–R22, VD2.

Схемы представляют собой делители напряжений, формирующие сигналы «ZAR» и «TERM» с изменяющимися уровнями в зависимости от величины входных напряжений на шинах «+8V» и «TM», соответственно.

Сигналы «ZAR» и «TERM» поступают для измерения на входы 15 и 17 встроенного аналого-цифрового преобразователя микроконтроллера D1.

8.1.12 Схема управления пьезоэлектрическим звонком выполнена на элементах R3, R34, VT4, VD1, H1.

Управление звонком осуществляется импульсными сигналами «ZP», поступающими через резистор R3 с микроконтроллера D1. Низкий уровень сигнала «ASP» через диодную сборку VD1 блокирует работу пьезоэлектрического звонка H1 на время включения и выключения питания БПр.

8.1.13 Схема управления индикатором выполнена на элементах D1, D2, X7.

Передача индицируемой информации в индикатор производится в последовательном коде управляющими сигналами микроконтроллера D1 по шинам «DANI» и «STRI», которые через микросхему преобразователя уровней D2 передаются на шины «DIN» и «SIN», соответственно. Сигналом «CSIN», сформированным из сигнала «CSI», обеспечивается разрешение записи отображаемой информации в память индикатора.

8.1.14 Схема формирования сигналов канала связи RS-232 выполнена на элементах D9, C22–C26, X10.

По шинам «TXDL1», «RXDL1» микроконтроллер D1 осуществляет выдачу и прием логических сигналов канала связи с внешними устройствами. На микросхеме D9 обеспечивается преобразование логических сигналов «TXDL1», «RXDL1» в сигналы интерфейса RS-232 «TXD1» и «RXD1», которые поступают на розетку телефонную X10.

8.1.15 Схема управления включением напряжения питания блока связи выполнена на элементах D1, R37, R38, VT6, X12.

Транзисторный ключ VT6 открывается по сигналу управления микроконтроллера D1 «ONBS» уровня логической «1» и обеспечивает подключение шины «VKL» к шине «0VS», разрешая включение импульсного преобразователя напряжения в блоке связи ККТ.

8.1.16 Схема подключения и заряда встроенного аккумулятора ККТ выполнена на элементах C13, F1, R15–R18, VD6–VD9, X8. Заряд аккумулятора осуществляется при подключении БП к ККТ и к сети переменного тока.

Резисторы R15–R18 ограничивают ток заряда аккумулятора.

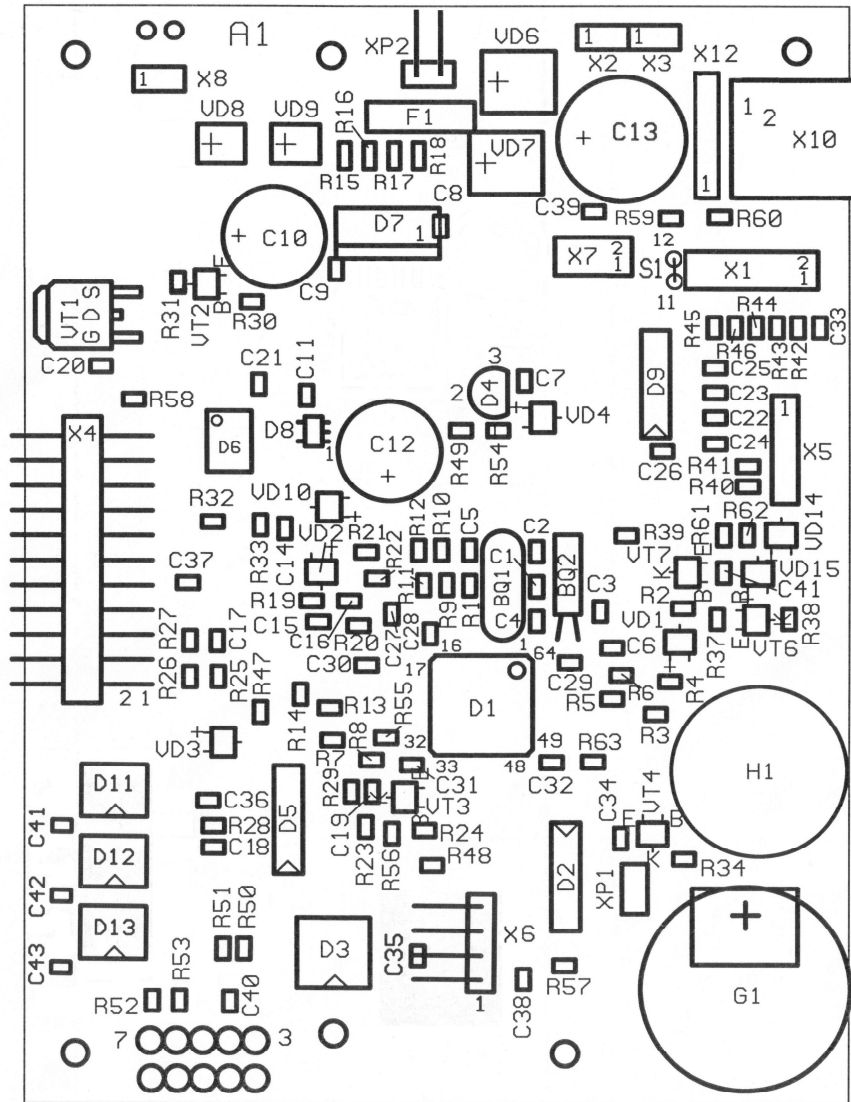
Диоды VD8, VD9 ограничивают напряжение заряда аккумулятора с номинальным напряжением 7,2 В.

8.1.17 Вилки XP1 и XP2, при установке на них джамперов, определяют режимы работы ККТ в зависимости от условий ее эксплуатации и хранения.

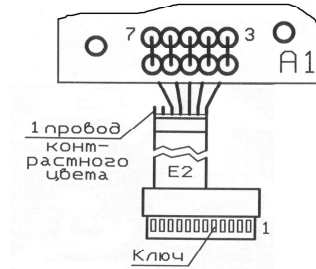
Установка джампера XS1 на контакты вилки XP1 обеспечивает подключение литиевой батареи резервного питания G1.

Опрос джампера, устанавливаемого на контакты вилки XP2, производится микроконтроллером D1 по мультиплексированному сигналу «CON».

8.3 Схема размещения элементов

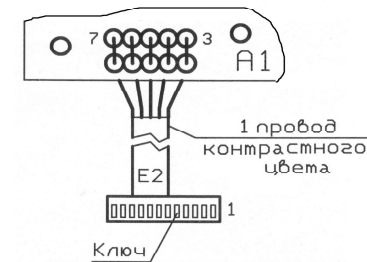


Кабель E2 РЮИБ6.644.812



Провод	Поз. кабеля	Откуда идет	Куда поступает
3	E2	E2:10	A1:7
4		E2:9	A1:6
5		E2:8	A1:5
6		E2:7	A1:4
7		E2:6	A1:3

Кабель E2 РЮИБ6.644.797



Провод	Поз. кабеля	Откуда идет	Куда поступает
1	E2	E2:6	A1:3
2		E2:7	A1:4
3		E2:8	A1:5
4		E2:9	A1:6
5		E2:10	A1:7

Системная плата (Блок процессора РЮИБ5.191.852-01).

8.4 Перечень элементов

Поз. обозначение	Наименование	Кол.	Примечание
BQ1	Резонатор FTX 8.0M30S	1	FRONTER
BQ2	Резонатор КХ-38 32.768KHZ 6PF	1	GEYER EL.
	Конденсаторы керамические NPO		
	Конденсаторы керамические X7R		
	Конденсаторы электролитические SK		JAMICON
C1, C2	NPO 0805 20 pF \pm 5% 50V	2	
C3, C4	NPO 0805 6,8 pF \pm 5% 50V	2	
C5	X7R 0805 0,01 μ F \pm 10% 50V	1	
C6	X7R 0805 0,47 μ F \pm 10% 16V	1	
C7	X7R 0805 0,1 μ F \pm 10% 50V	1	
C8, C9, C19	X7R 0805 0,47 μ F \pm 10% 16V	3	
C10	SK 2200 μ F 10 V	1	
C11	X7R 0805 0,47 μ F \pm 10% 16V	1	
C12	SK 1000 μ F 10 V	1	
C13	SK 2200 μ F 16 V	1	
C14...C18	X7R 0805 0,1 μ F \pm 10% 50V	5	
C20...C26	X7R 0805 0,22 μ F \pm 10% 50V	7	
C27	X7R 0805 470 pF \pm 10% 50V	1	
C28...C33	X7R 0805 0,47 μ F \pm 10% 16V	6	
C34...C40	X7R 0805 0,1 μ F \pm 10% 50V	7	
	Микросхемы		
D1	STM32F100RC T6B (запрограммированная ПО-783)	1	STM (LQFP64)
D2	74HCT367D	1	NXP (SOIC-16)
D3	24LC1026-I/SM	1	MICROCHIP (SOIC-8)
D4	К1230ДП46П ЮФ3.438.023-02 ТУГК	1	(TO-92)
D5	74HCT123D	1	NXP (SOIC-16)
D6	BA6845FS	1	ROHM (SSOP-A16)
D7	КР1158ЕН5В АДБК.431420.102-06 ТУ	1	(TO-220)
D8	MC78LC33NTR	1	ON SEMI (SOT-23-5)
D9	ADM202EARN	1	AN. DEVICES (SOIC-16N)
E2	Кабель РЮИБ6.644.812 или РЮИБ6.644.797	1	Для ФН
F1	Предохранитель самовосстанавливающийся MF-R075	1	BOURNS
G1	Батарея литиевая CR2032HE4Y	1	SONY
H1	Звонок пьезоэлектрический СВЕ1740 ВР	1	NIGBO КЕР.
	Резисторы CR		YAGEO
R1	CR 0805 220 Ом \pm 5%	1	
R2	CR 0805 10 kОм \pm 5%	1	
R3, R6	CR 0805 2 kОм \pm 5%	2	
R4, R5,	CR 0805 51 Ом \pm 5%	4	
R7, R8			
R9...R14	CR 0805 100 Ом \pm 5%	6	
R15...R18	CR 1206 12 Ом \pm 5%	4	

Поз. обозначение	Наименование	Кол.	Примечание
R19, R22, R32	CR 0805 20 kOm \pm 1%	3	
R20, R33	CR 0805 7,5 kOm \pm 1%	2	
R21	CR 0805 1 kOm \pm 1%	1	
R23	CR 0805 4,7 kOm \pm 5%	1	
R24, R37	CR 0805 2 kOm \pm 5%	2	
R25	CR 0805 10 kOm \pm 5%	1	
R26, R27	CR 0805 300 Om \pm 5%	2	
R28*, R29*	CR 0805 300 kOm \pm 5%	2	
R30, R31	CR 0805 4,7 kOm \pm 5%	2	
R34, R58	CR 0805 1 kOm \pm 5%	2	
R38	CR 0805 51 Om \pm 5%	1	
R39...R48	CR 0805 10 kOm \pm 5%	10	
R49...R53	CR 0805 4,7 kOm \pm 5%	5	
R55, R63	CR 0805 10 kOm \pm 5%	2	
R56, R57	CR 0805 20 kOm \pm 5%	2	
R59, R60	CR 0805 51 Om \pm 5%	2	
	* - подбирается из ряда 160 kOm...430 kOm		
VD1	Сборка диодная BAR43C	1	STM (SOT-23)
VD2, VD3	Сборка диодная BAR43A	2	STM (SOT-23)
VD6	Диод SK32	1	DC (SMC)
VD7	Диод S3A	1	DC (SMC)
VD8, VD9	Диод SK14	2	DC (SMB)
VD10	Диод BAS16	1	NXP (SOT-23)
VT1	Транзистор STD30PF03L T4	1	STM (DPAK)
VT2...VT4, VT6	Транзистор BC847B	4	NXP (SOT-23)
X1	Вилка PLD-10	1	AMPHENOL
X2, X3, X8	Вилка PLS-2	3	AMPHENOL
X4	Вилка PLD-22R (угловой)	1	AMPHENOL
X5	Розетка PBS-4	1	AMPHENOL
X7	Вилка PLD-6	1	AMPHENOL
X10	Розетка телефонная 5566-012	1	aTEL
X12	Вилка PLS-5	1	AMPHENOL
XP1, XP2	Вилка PLS-2	2	AMPHENOL
XS1	Джампер MJ-0-6	1	AMPHENOL
S1	Переключатель	1	
	Дополнительные элементы для установки по заказу потребителя:		
C41...C43	Конденсатор X7R 0805 0,1 μ F \pm 10% 50V	3	
D11...D13	Микросхема 24LC1026-I/SM	3	MICROCHIP (SOIC-8)
X6	Вилка PLS-4R-2 (угловая)	1	AMPHENOL
	Примечание - Элементы, отсутствующие в перечне, на плате БПр не устанавливаются.		

9 Блок индикации

9.1 Устройство и принцип работы

Блок индикации РЮИБ5.193.548 (индикатор) предназначен для отображения цифровой, символьной и мнемонической информации, используемой оператором в процессе работы ККТ.

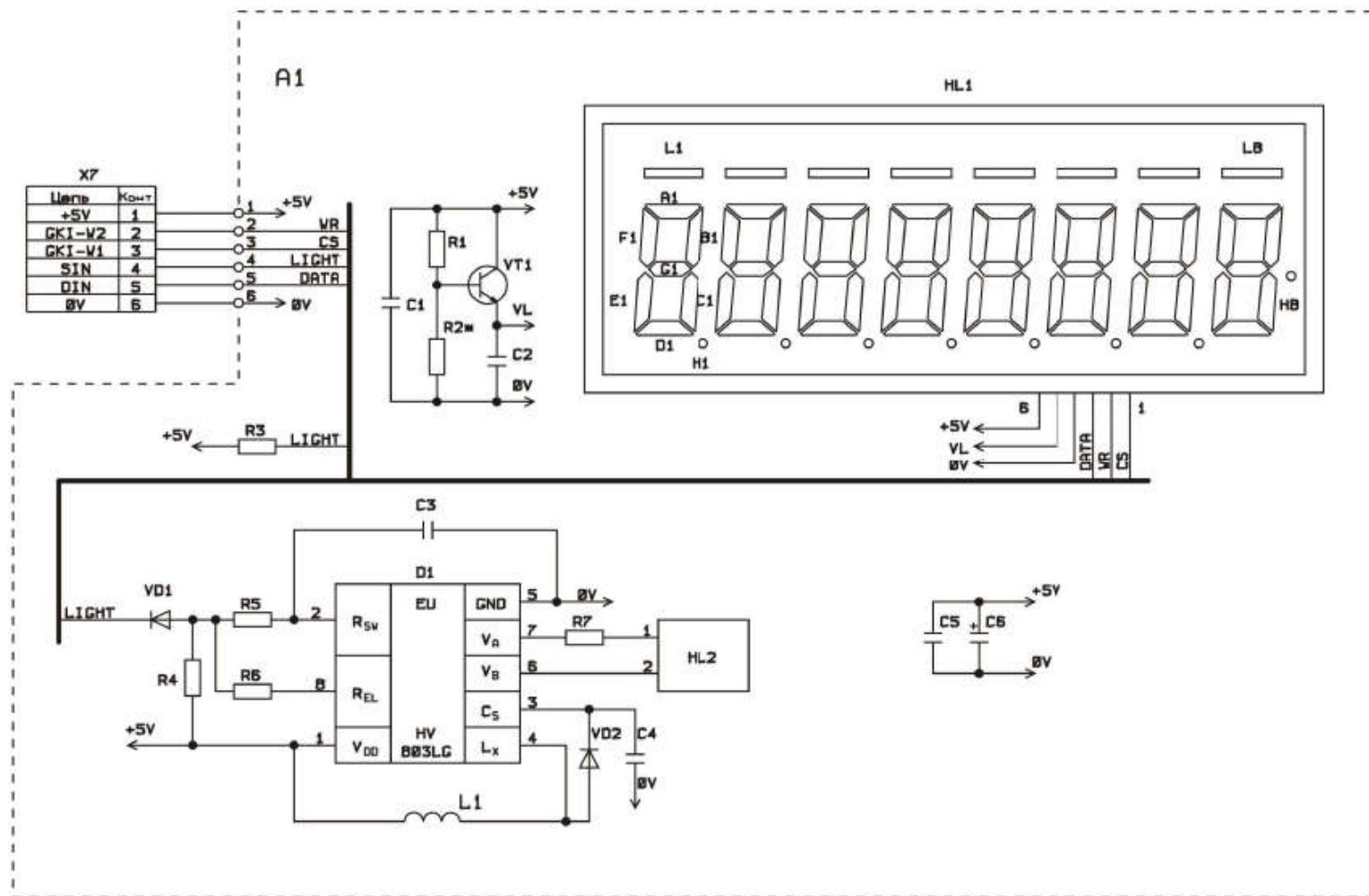
В состав блока индикации входит цифровой 8-разрядный ЖК-индикатор HL1 типа TIC82, выполненный по технологии «CHIP ON GLASS» (контроллер индикатора размещен непосредственно на стекле), и схема управления контрастностью изображения индицируемой информации. Схема управления контрастностью выполнена на элементах C1, C2, R1, R2*, VT1. Оптимальная контрастность изображения устанавливается подбором резистора R2*.

Управление индикатором осуществляет БПр ККТ по шинам «DIN», «SIN», «CSIN», поступающим на входы «DIN», «GKI-W2» и «GKI-W1», соответственно, разъема X7 блока индикации.

Запись информации в индикаторы производится в последовательном коде сигналами «DIN» и «SIN», при низком уровне сигнала на шине «CSIN».

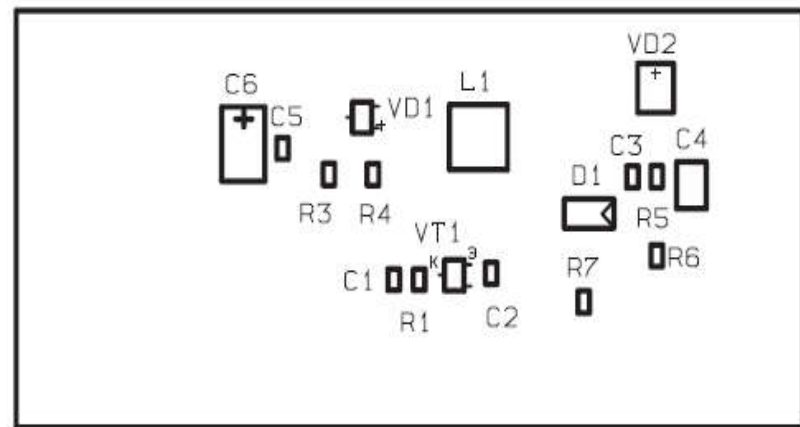
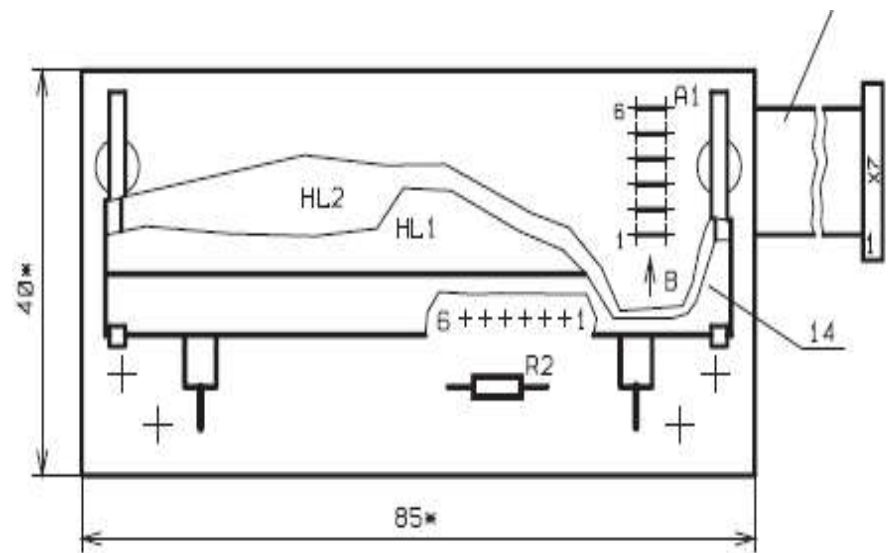
Установка элементов подсветки C3–C6, D1, R4–R7, L1, HL2, VD1, VD2 индикатора в настоящем исполнении ККТ не предусматривается.

9.2 Схема электрическая принципиальная



Блок индикации РЮИБ5.193.548.

9.3 Схема размещения элементов



Блок индикации РЮИБ5.193.548.

9.4 Перечень элементов

Поз. обозначение	Наименование	Кол.	Примечание
X7	Розетка BLD-6	1	AMPHENOL
A1	Плата 7.104.512	1	
	Конденсаторы керамические X7R		SAMSUNG
C1	X7R 0805 0,47 μ F \pm 10% 16V	1	
C2	X7R 0805 0,1 μ F \pm 10% 50V	1	
HL1	Индикатор жидкокристаллический TIC82	1	ООО «Гамма СПб»
	Резисторы		
R1	CR 0805 10 kОм \pm 5%	1	YAGEO
R2*	C2-33м-0,125-10 кОм \pm 5% -I B-A	1	
	* - подбирается из ряда 24, 33, 56, 82, 100 кОм или не устанавливается		
R3	CR 0805 10 kОм \pm 5%	1	YAGEO
VT1	Транзистор BC847B	1	NXP (SOT-23)
	Примечание - Элементы, отсутствующие в перечне, на плате не устанавливаются.		

10 Блок связи GSM-ETHERNET

10.1 Устройство и принцип работы

10.1.1 Блок связи GSM-ETHERNET РЮИБ5.422.612 (блок связи) входит в состав ККТ и предназначен для выполнения следующих функций:

- обмена данными с БПр;
- передачи и приема цифровых данных по каналу беспроводной сотовой связи стандарта GSM/GPRS в диапазонах 850/900/1800/1900 МГц;
- обмена данными со стандартной телефонной SIM картой сотового оператора мобильной связи;
- передачи и приема цифровых данных по каналу проводной связи с ETHERNET-интерфейсом;
- формирования напряжений питания блока связи из напряжения «+8V», поступающего от БПр.

10.1.2 В состав блока связи входят следующие функциональные узлы:

- схема формирования напряжений питания блока связи;
- схема формирования и приема сигналов цифровых данных канала беспроводной сотовой связи стандарта GSM/GPRS;
- схема подключения телефонной SIM карты;
- схема контроля состояния GSM модуля;
- схема формирования и приема сигналов цифровых данных канала проводной связи с ETHERNET-интерфейсом.

10.1.3 Внешние блоки и устройства подключаются к следующим разъемам, расположенным на плате блока связи:

- X1 - установка (подключение) телефонной SIM карты;
- X3 - подключение проводной сети с ETHERNET-интерфейсом.
- X4 - подключение средств программирования ПО;
- X5 (или X2) - подключение антенны;
- X12 - подключение к БПр.

10.1.4 Схема формирования напряжений питания блока связи выполнена на элементах C5–C12, C21, D4, D5, R3–R6.

Формирование напряжения «VBAT» осуществляется импульсным стабилизатором на элементах D5, L2, R5, R6, VD1 из входного напряжения, поступающего по шине «+8V». Напряжение питания на шине «VBAT» задается делителем напряжения на резисторах R5, R6 и должно находиться в пределах от плюс 3,8 до плюс 4,2 В. Включение и выключение стабилизатора осуществляется по управляющему сигналу «VKL», поступающему через розетку X12 из БПр.

Включение стабилизатора D5 обеспечивается сигналом «VKL» уровня логического «0».

Напряжение шины «VBAT» обеспечивает питание GSM модуля D3.

Напряжение на шине «+3,3V» формируется стабилизатором D4 из напряжения «VBAT» и должно находиться в пределах от плюс 3,2 до плюс 3,4 В.

Напряжение шины «+3,3V» обеспечивает питание микросхем D1, D6 и питание изолирующего трансформатора, входящего в состав розетки X3.

10.1.5 Схема формирования и приема сигналов канала связи с БПр выполнена на элементах R7, R8, R18, R19, R22, R23, VD2.

Входной сигнал цифровых данных поступает в блок связи из БПр по шине «RXD2» через розетку X12. Сигнал «RXD2» через согласующий резистор R8 поступает на шину «RXL», по которой поступает непосредственно на вывод 32 микроконтроллера D6 и, через делитель напряжения на резисторах R22, R23, одновременно поступает на вывод 10 GSM модуля D3.

Ответный сигнал микроконтроллера D6 с вывода 31 поступает на шину «TX1» и через диодную сборку VD2 поступает по схеме «ИЛИ» на совмещенную шину «TXL». Амплитуда сигнала на шине «TXL» ограничивается делителем напряжения на резисторах R18, R19 на уровне плюс 2,8 В.

Ответный сигнал GSM модуля D3 с вывода 9 поступает на шину «TX2» и аналогично через диодную сборку VD2 поступает по схеме «ИЛИ» на совмещенную шину «TXL».

Совмещенный ответный сигнал цифровых данных «TXL» через согласующий резистор R9 поступает на шину «TXD2» для передачи его из блока связи на БПр ККТ через розетку X12.

Прием и передача сигналов канала связи в процессе обмена данными между БПр и микроконтроллером D6 происходят на скорости 9600 бит/с.

Прием и передача сигналов канала связи в процессе обмена данными между БПр и GSM модулем D3 происходят на скорости 57600 бит/с.

10.1.6 Схема формирования и приема сигналов цифровых данных канала беспроводной сотовой связи стандарта GSM/GPRS выполнена на элементах C20, C22, D3, X2 (или X5).

Схема выполнена на основе GSM модуля D3 серии SIM900 (ф. SIMCom).

GSM модуль D3 обеспечивает:

- четыре диапазона GSM 850/900/1800/1900 МГц;
- класс передачи цифровых данных GPRS multi-slot class 12/10;
- управление AT командами;
- использование встроенного стека TCP/IP;
- мощность передачи 2 Вт в диапазонах 850/900 МГц;
- мощность передачи 1 Вт в диапазонах 1800/1900 МГц;
- прямое подключение SIM карты для идентификации GSM устройства в сотовой сети оператора мобильной связи для доступа к услуге передачи цифровых данных.

Прием и передача сигналов цифровых данных по каналу беспроводной сотовой связи осуществляется через антенну, устанавливаемую на разъем антенный X5 (или X2) блока связи.

Обмен данными между GSM модулем D3 и БПр осуществляется по шинам «TXL2», «RXL2».

Управление включением и перезапуском GSM модуля D3 обеспечивается микроконтроллером D1 по шине «PWRKEY» при включении питания блока связи и в зависимости от сигнала состояния на шине «STATUS», поступающего с вывода 66 GSM модуля D3 на вывод 3 микроконтроллера D1.

10.1.7 Схема подключения телефонной SIM карты выполнена на элементах C23–C25, D3, R24–R26, VD3, X1.

Телефонная SIM карта устанавливается в держатель SIM карты X1.

Сигнал сброса и выбора SIM карты «SIM-RST», сигнал записи и чтения информации «SIM-DATA», тактирующий сигнал для синхронизации приема и передачи данных «SIM-CLK» и напряжение питания SIM карты «SIM-VDD» подаются непосредственно с соответствующих выводов GSM модуля D3. Элементы C25, R24–R26 служат для согласования указанных сигналов.

Диодная сборка VD3 обеспечивает защиту шин SIM карты при ее установке и изъятии из держателя SIM карты X1.

10.1.8 Схема контроля состояния GSM модуля D3 выполнена на микроконтроллере D1, который запрограммирован соответствующим ПО.

Микроконтроллер D1 обеспечивает выполнение следующих функций:

- управление включением и перезапуском GSM модуля D3 по шине «PWRKEY» при включении питания блока связи и в зависимости от сигнала состояния на шине «STATUS»;

- контроль состояния GSM модуля D3 по сигналу на шине «STATUS».

При включении питания блока связи микроконтроллер D1 сигналами уровня логического «0» на время не менее 1 секунды удерживает по шине «PWRKEY» GSM модуль D3 в выключенном состоянии. Затем сигналом уровня логической «1» на шине «PWRKEY» через делитель напряжения на резисторах R2, R21 микроконтроллер D1 включает GSM модуль. В процессе работы микроконтроллер D1 следит за информацией, поступающей из GSM модуля D3 по шине «STATUS», и в случае необходимости производит перезапуск GSM модуля по шине «PWRKEY».

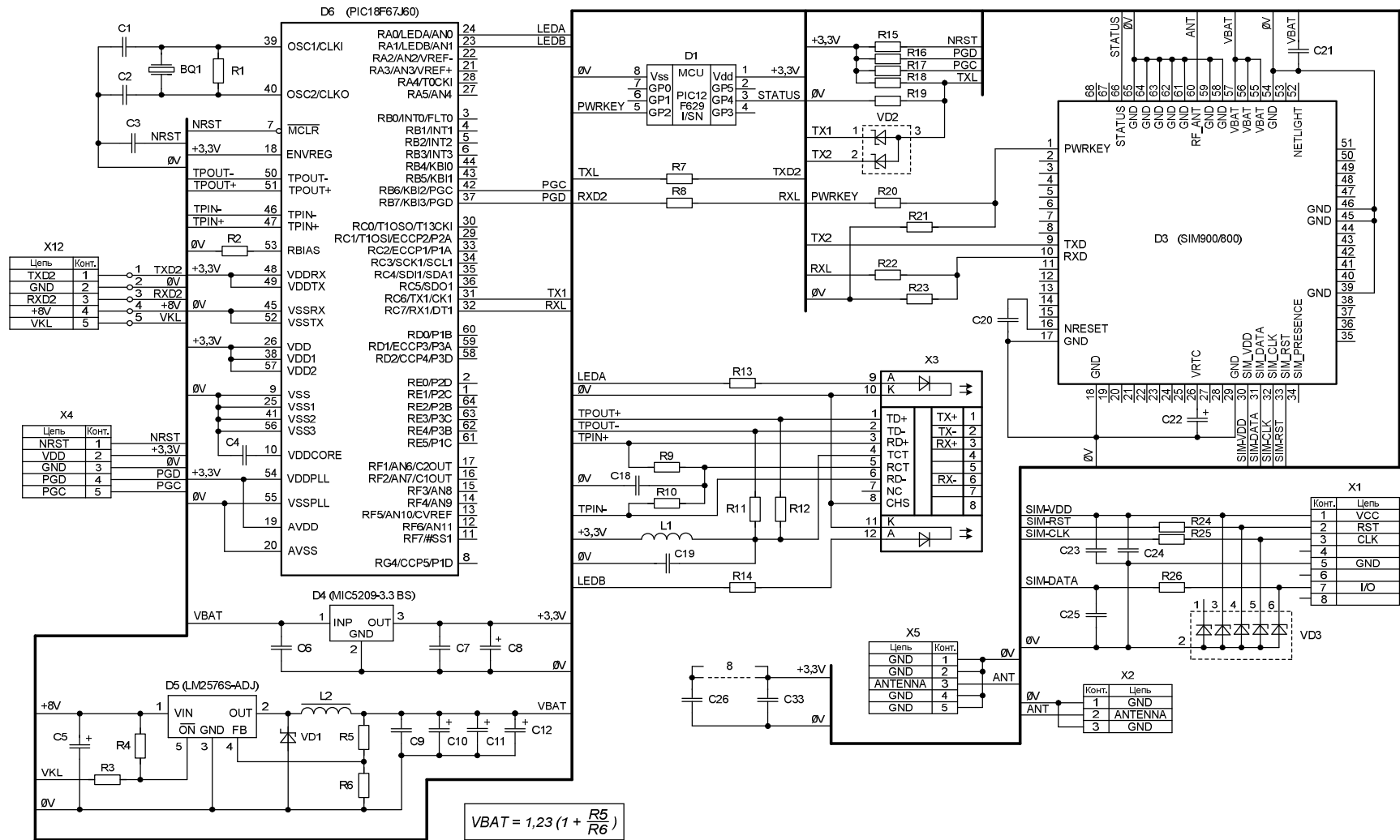
10.1.9 Схема формирования и приема сигналов цифровых данных канала проводной связи с ETHERNET-интерфейсом выполнена на элементах C1–C4, C18, C19, C26–C33, D6, BQ1, L1, R1, R2, R9–R17, X3, X4.

Схема выполнена на основе однокристального микроконтроллера D6 семейства PIC18 (ф. MICROCHIP) со встроенными MAC и PHY уровнями, который запрограммирован соответствующим ПО.

Обмен данными между микроконтроллером D6 и БПр осуществляется по шинам «TXL2», «RXL2».

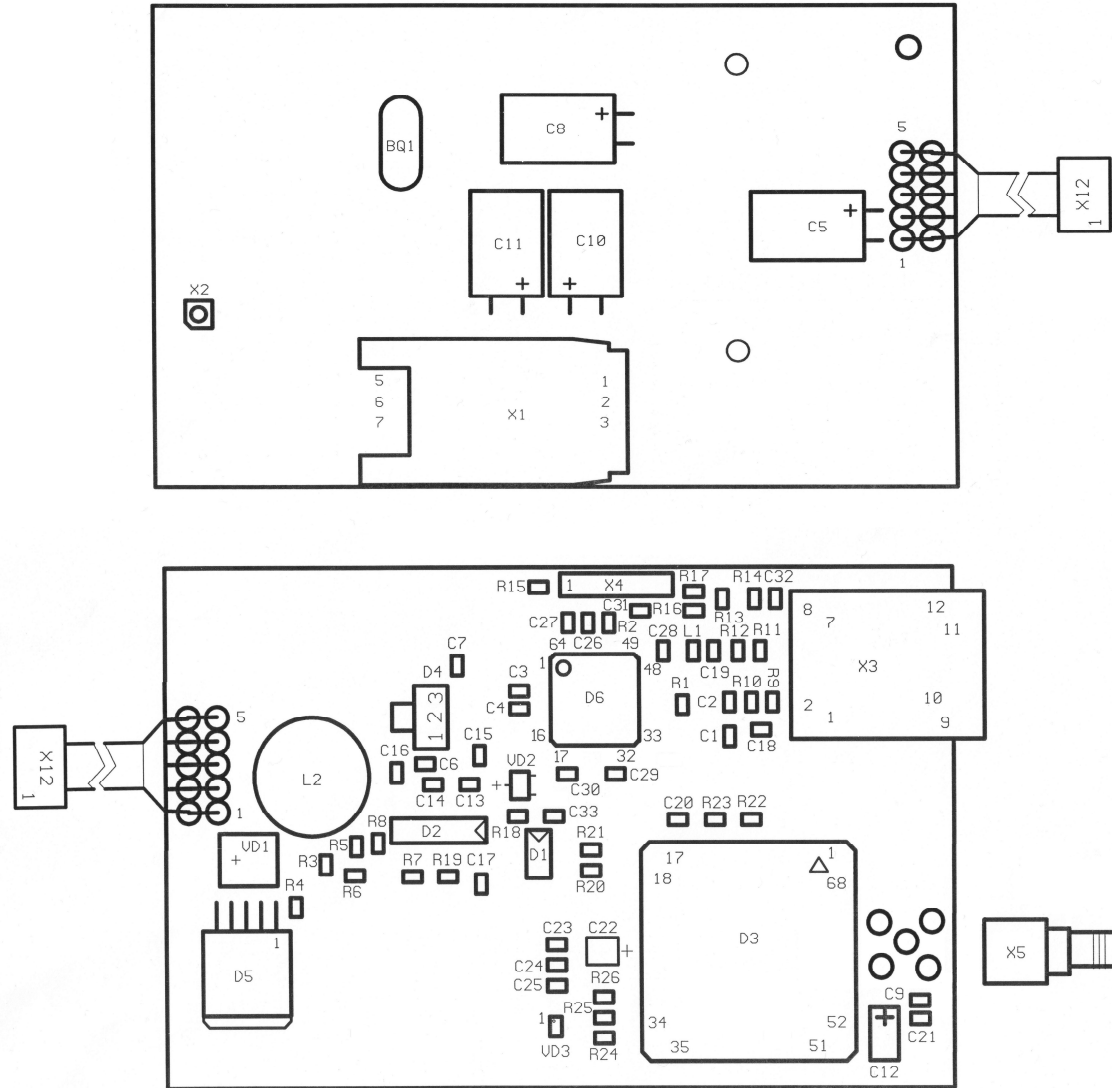
Подключение блока связи к локальной сети с ETHERNET-интерфейсом осуществляется через розетку X3, имеющую в своем составе изолирующий трансформатор, защитные элементы и светодиоды контроля состояния приема и передачи данных.

10.2 Схема электрическая принципиальная



Блок связи GSM-ETHERNET РЮИБ5.422.612.

10.3 Схема размещения элементов



Блок связи GSM-ETHERNET РЮИБ5.422.612.

10.4 Перечень элементов

Поз. обозначение	Наименование	Кол.	Примечание
BQ1	Резонатор FTX 25.0M30S	1	FRONTER
	Конденсаторы керамические NPO (COG)		
	Конденсаторы керамические X7R		
	Конденсаторы электролитические GM		CHANG
	Конденсаторы танталовые TAJ		AVX
C1, C2	NPO 0805 22 pF \pm 5% 50V	2	
C3	X7R 0805 0,01 μ F \pm 10% 50V	1	
C4	X7R 0805 0,1 μ F \pm 10% 50V	1	
C5	GM 470 μ F 16V (8 x 11)	1	
C6, C7	X7R 0805 0,47 μ F \pm 10% 16V	2	
C8	GM 1000 μ F 10V (8 x 12)	1	
C9	NPO 0805 47 pF \pm 5% 50V	1	
C10, C11	GM 1000 μ F 10V (8 x 12)	2	
C12	TAJ C 100 μ F \pm 20% 10V	1	
C18...C20	X7R 0805 0,1 μ F \pm 10% 50V	3	
C21	NPO 0805 22 pF \pm 5% 50V	1	
C22	TAJ B 4,7 μ F \pm 20% 10V	1	
C23	X7R 0805 0,1 μ F \pm 10% 50V	1	
C24	NPO 0805 47 pF \pm 5% 50V	1	
C25	NPO 0805 22 pF \pm 5% 50V	1	
C26	NPO 0805 47 pF \pm 5% 50V	1	
C27...C33	X7R 0805 0,1 μ F \pm 10% 50V	7	
	Микросхемы		
D1	PIC12F629-I/SN (запрограммированная ПО-765)	1	MICROCHIP (8SOIC)
D3	GSM модуль SIM900	1	SIMCOM
D4	MIC5209-3.3BS	1	MICREL (SOT-223)
D5	LM2576S-ADJ	1	NSEMI (TO-263-5)
D6	PIC18F67J60-I/PT (запрограммированная ПО-777)	1	MICROCHIP (TQFP64)
L1	Дроссель ферритовый BLM21BD601SN1	1	MURATA
L2	Дроссель SDR1307-101KL (100 μ H \pm 10%)	1	BOURNS

Поз. обозначение	Наименование	Кол.	Примечание
	Резисторы CR		
R1	CR 0805 1 M Ω \pm 5%	1	
R2	CR 0805 2,7 k Ω \pm 5%	1	
R3	CR 0805 100 Ω \pm 5%	1	
R4	CR 0805 10 k Ω \pm 5%	1	
R5	CR 0805 5,1 k Ω \pm 1%	1	
R6	CR 0805 2,2 k Ω \pm 1%	1	
R7, R8	CR 0805 22 Ω \pm 5%	2	
R9...R12	CR 0805 49,9 Ω \pm 1%	4	
R13, R14	CR 0805 470 Ω \pm 5%	2	
R15...R17	CR 0805 20 k Ω \pm 5%	3	
R18	CR 0805 10 k Ω \pm 5%	1	
R19	CR 0805 47 k Ω \pm 5%	1	
R20	CR 0805 470 Ω \pm 5%	1	
R21	CR 0805 2 k Ω \pm 5%	1	
R22	CR 0805 300 Ω \pm 5%	1	
R23	CR 0805 2 k Ω \pm 5%	1	
R24...R26	CR 0805 22 Ω \pm 5%	3	
VD1	Диод SK34	1	DC (SMC)
VD2	Сборка диодная BAR43A	1	STM (SOT-23)
VD3	Сборка диодная SMF05C	1	ONS (SC-88)
X1	Держатель SIM карты SCR-06-HC	1	HSM
X2	Разъем антенный 73412-0110	1	MOLEX
X3	Розетка J00-0065NL (RJ-45)	1	PULSE
X4	Вилка PLS-5	1	AMPHENOL
X5	Разъем антенный SMA001-R/A (угловой)	1	MOLEX
X12	Розетка BLS-5	1	AMPHENOL
	Примечание - Элементы, отсутствующие в перечне, на плате не устанавливаются.		

11 Гарантийные обязательства

На ККТ, отремонтированные в порядке устранения дефектов по гарантии предприятия-изготовителя, гарантийный срок определяется в соответствии с требованиями, изложенными в ПС.

При проведении послегарантийного ремонта ККТ организация по техническому обслуживанию и ремонту должна гарантировать соответствие отремонтированных ККТ всем требованиям технических условий в течение срока, установленного в соответствующем договоре с потребителем.

В период гарантийного срока, установленного в договоре, определение и устранение дефектов, возникающих в отремонтированных ККТ, производится за счет организации по техническому обслуживанию и ремонту.

Гарантия распространяется на ККТ, отремонтированные как у потребителя, так и в стационарных условиях, в пределах срока их службы, указанного в ПС на ККТ.

Гарантии на отремонтированные ККТ не сохраняются при несоблюдении потребителем условий эксплуатации, транспортирования и хранения.

В случае длительной задержки выполнения гарантийного ремонта по вине организации по техническому обслуживанию и ремонту ККТ, срок гарантии продлевается на период задержки ремонта.

12 Транспортирование и хранение

Для транспортирования ККТ должна быть упакована в тару с нанесением на ней манипуляционных знаков: «Осторожно, хрупкое», «Верх, не кантовать», «Боится сырости».

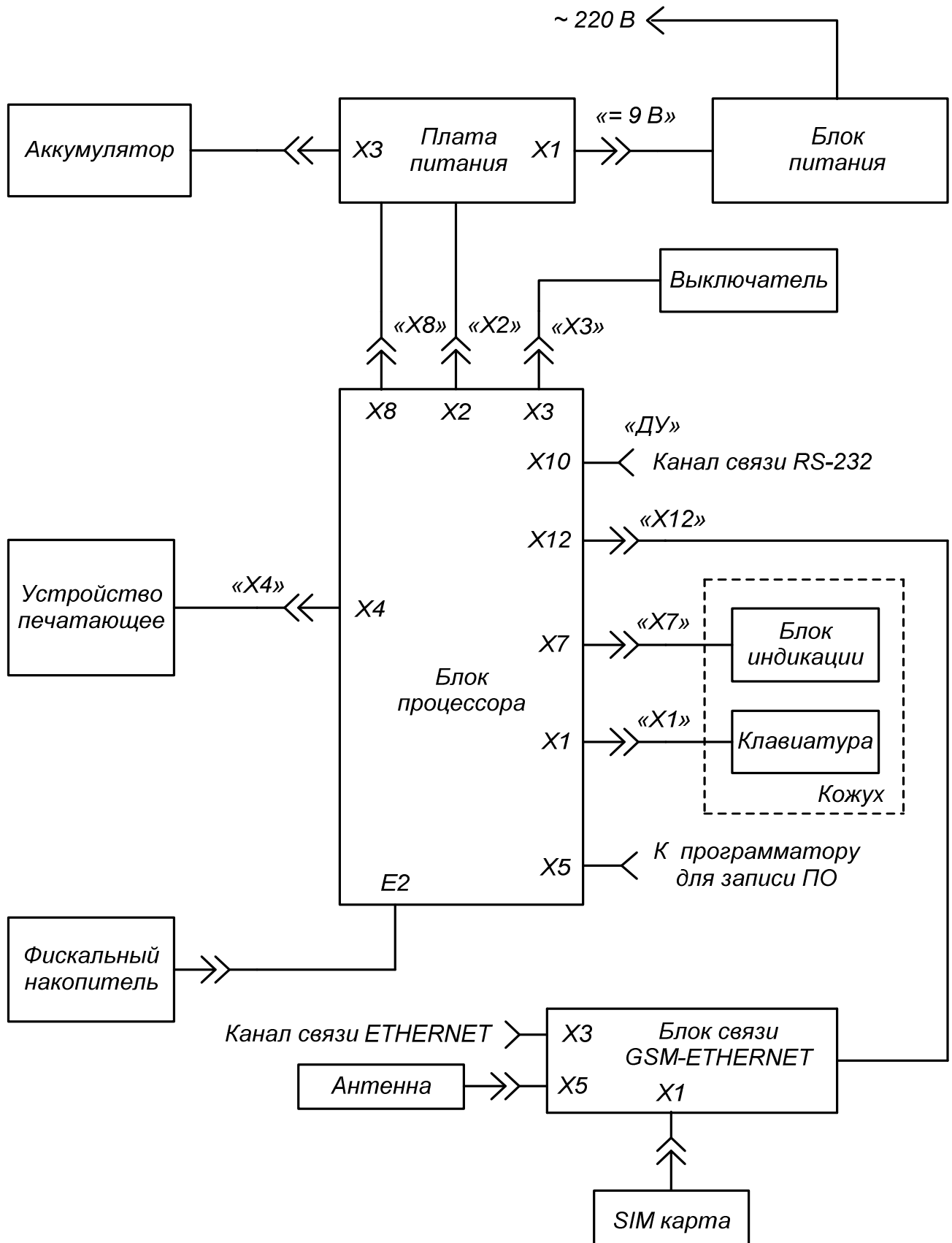
Конструкция транспортной тары должна предохранять ККТ от механических повреждений, влаги и климатических воздействий во время транспортирования, упаковка должна исключать возможность перемещения в ней ККТ.

При погрузке и разгрузке должны соблюдаться требования манипуляционных знаков на транспортной таре, не должны допускаться толчки и удары, которые могут отразиться на работе ККТ, ее внешнем виде и привести к повреждению транспортной тары.

При транспортировании ККТ рекомендуется использовать упаковку предприятия-изготовителя.

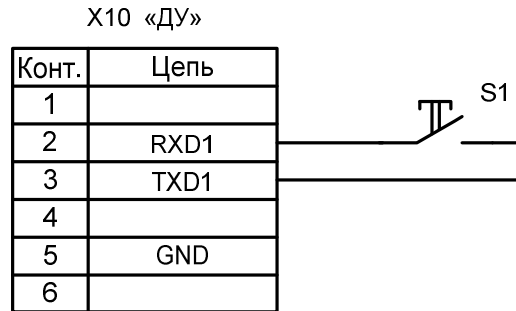
Приложение А (обязательное)

Схема электрическая общая ККТ



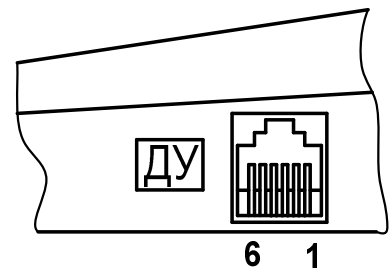
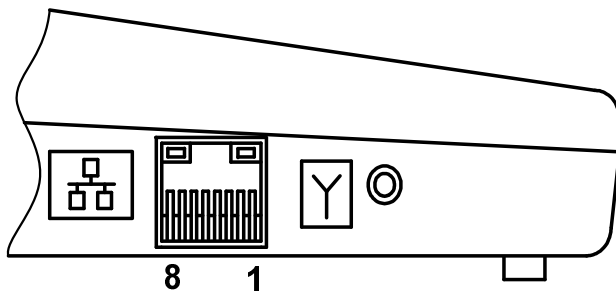
Приложение Б (обязательное)

Схема коммутирующего устройства для проверки канала связи RS-232



X10 - вилка телефонная TR6PC (RJ-12).

Размещение разъемов на корпусе ККТ для подключения
внешних устройств



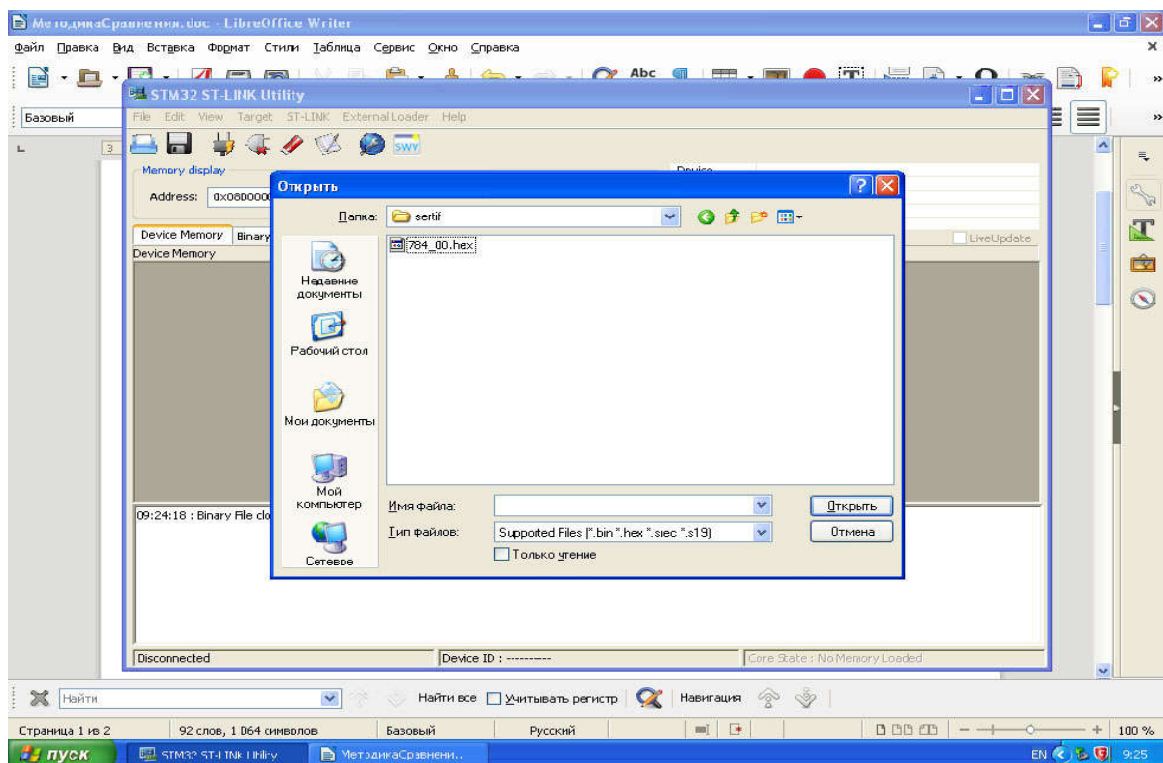
Приложение В (справочное)

Проверка соответствия программного обеспечения

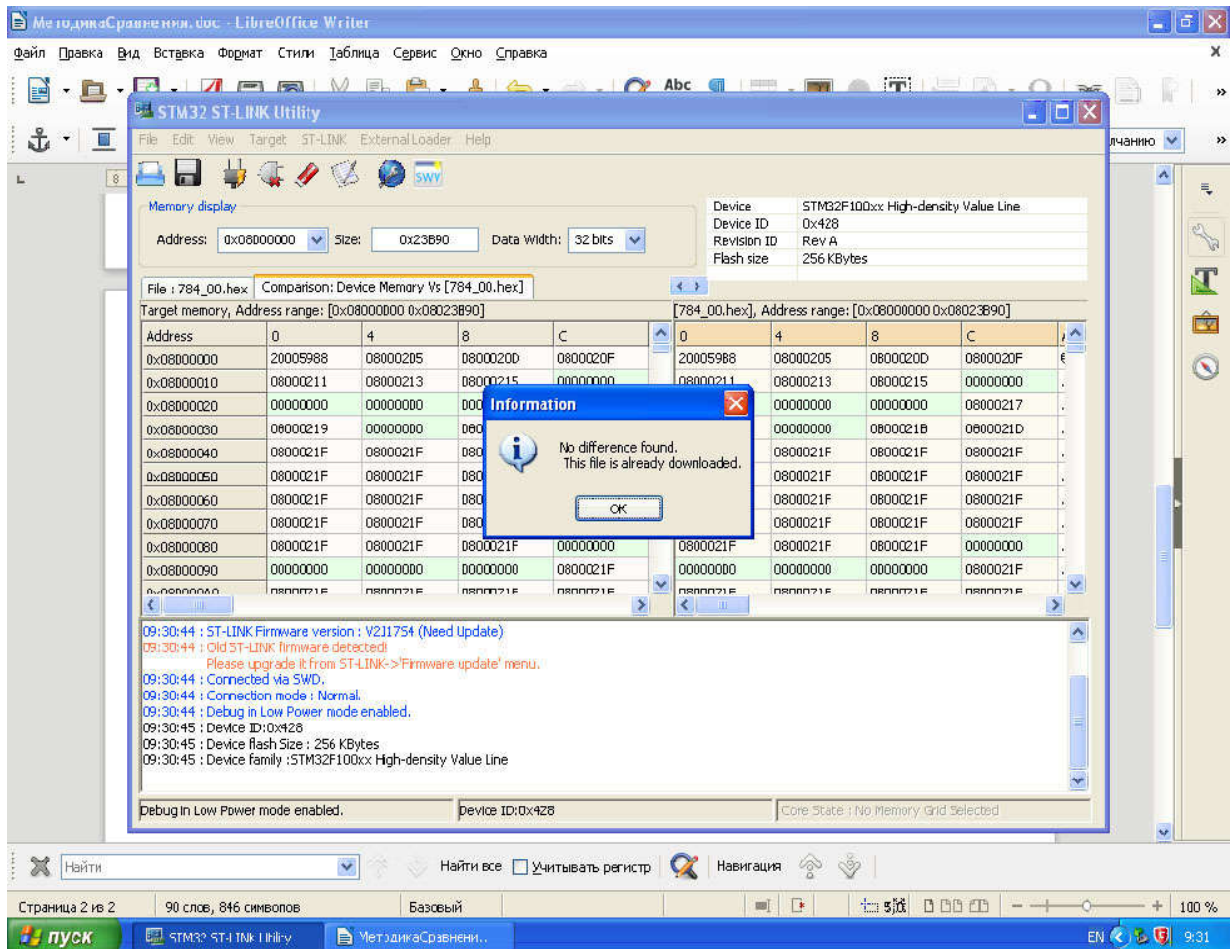
Данная методика предназначена для считывания содержимого ПЗУ микроконтроллера D1 БПр в память персональной электронной вычислительной машины (далее – ЭВМ) и побайтного сравнения считанной информации с файлом эталона для идентификации ПО. Для проведения проверки на ЭВМ должны быть установлены ОС Windows XP SP3 (или выше) и программа для программирования микроконтроллера БПр «STM32 ST-LINK UTILITY», а также создана папка, в которой хранятся эталонные файлы проекта.

Проверку соответствия версии ПО БПр проводить по следующей методике:

- выключить ЭВМ;
- выключить ККТ;
- отключить сетевую вилку БП ККТ от сети переменного тока;
- снять кожух ККТ по методике раздела 4 настоящего руководства;
- подключить программатор ST-LINK к ЭВМ и к разъему X5 платы БПр;
- подключить сетевую вилку БП ККТ к сети переменного тока;
- включить ЭВМ;
- включить ККТ;
- открыть на ЭВМ программу программирования микроконтроллера D1 БПр «STM32 ST-LINK UTILITY»;
- выбрать пункт меню «File» и подпункт «Open file»;
- найти в папке хранения эталонов файл «784_00.hex»;
- нажать кнопку «открыть»:



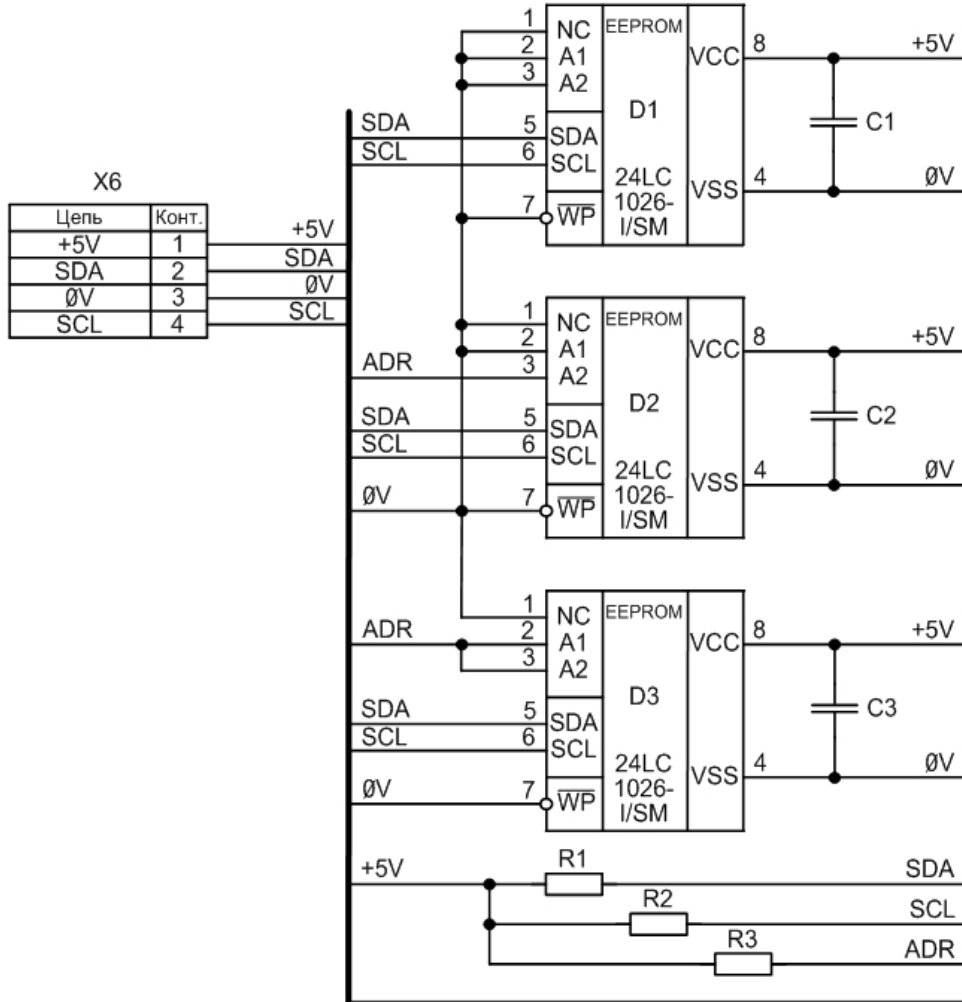
- далее, для запуска программы сравнения, выбрать пункт меню «Target» и подпункт «Compare device memory with [784_00.hex]»;
- при успешном сравнении должно появиться окно:



- выключить ККТ и ЭВМ;
- отключить сетевую вилку БП ККТ от сети переменного тока;
- отсоединить кабель программатора ST-LINK от БПр;
- собрать ККТ в порядке, обратном разборке.

Приложение Г (справочное)

Плата памяти
(РЮИБ5.191.846, поставляется по отдельному договору)



C1...C3 Конденсаторы X7R 0805 0,47 мF ± 10 % 16V

D1...D3 Микросхемы 24LC1026-I/SM (допускается замена на микросхемы 24LC1026-I/SN или микросхемы CAT24M01XI, CAT24M01WI ф. ONS)

R1...R3 Резисторы CR 0805 20 kOm ± 5%

