

Закрытое акционерное общество «СЧЕТМАШ»
Российская Федерация, г. Курск

EAC

КОНТРОЛЬНО-КАССОВАЯ ТЕХНИКА

ФЕЛИКС-РМФ

**Руководство по техническому
обслуживанию и ремонту
РЮИБ.466453.660 Д17**



Система менеджмента качества компании-производителя сертифицирована в мировой сертификационной сети IQNet. Сертифицировано Русским Регистром

Содержание

| | |
|---|----|
| 1 Общие указания..... | 4 |
| 2 Меры безопасности..... | 5 |
| 3 Организация технической поддержки..... | 6 |
| 4 Проверка упаковки, маркировки, состава и визуальный осмотр..... | 9 |
| 5 Проверка работоспособности ККТ..... | 15 |
| 5.1 Первое включение и обнуление ККТ..... | 15 |
| 5.2 Режим тестирования..... | 16 |
| 5.3 Режим технологического прогона..... | 22 |
| 5.4 Обкатка ККТ..... | 27 |
| 6 Возможные неисправности в процессе работы..... | 28 |
| 6.1 Сообщения об ошибках..... | 28 |
| 6.2 Замена ФН..... | 28 |
| 7 Порядок заполнения документов..... | 29 |
| 8 Системная плата..... | 30 |
| 9 Блок связи ETHERNET..... | 39 |
| 10 GSM-модем..... | 47 |
| 11 Гарантийные обязательства..... | 52 |
| 12 Транспортирование и хранение..... | 53 |
| | |
| Приложение А Схема электрическая общая ККТ..... | 54 |
| Приложение Б Схема коммутирующего устройства для проверки каналов связи..... | 55 |
| Приложение В Проверка соответствия программного обеспечения..... | 56 |
| Приложение Г Схема электрическая принципиальная и схема размещения элементов пульта..... | 58 |
| Приложение Д Обнуление блока связи ETHERNET..... | 59 |

Настоящее руководство по техническому обслуживанию и ремонту РЮИБ.466453.660Д17 (далее – руководство) предназначено для технической поддержки в эксплуатации контрольно-кассовой техники ФЕЛИКС-РМФ (далее – ККТ) с фискальным накопителем (далее – ФН).

ККТ относится к восстанавливаемым, ремонтируемым изделиям.

Примечания

1 Неисправный ФН подлежит замене, любые действия по ремонту ФН, как в составе ККТ, так и вне ее не допускаются.

2 В комплект поставки ККТ входит отдельный блок питания PW-060A-01Y240 (ф. POWER-WIN TECHNOLOGY) или аналогичный с номинальным выходным напряжением 24 В и током нагрузки не менее 2,5 А.

Ремонт блока питания, входящего в комплект поставки ККТ, осуществляется специализированными организациями. Документация и комплектующие изделия для ремонта блока питания предоставляются по отдельному заказу.

При выполнении работ по техническому обслуживанию и ремонту ККТ необходимо руководствоваться следующей документацией:

- руководством по эксплуатации РЮИБ.466453.660РЭ (далее – РЭ);
- инструкцией по установке и замене фискального накопителя РЮИБ.466453.660И17 (далее – инструкция по установке и замене ФН);
- паспортом РЮИБ.466453.660ПС (далее – ПС).

Если информации по поиску и устранению неисправностей, изложенной в настоящем руководстве, недостаточно для полного восстановления рабочего состояния ККТ, предприятие-изготовитель имеет возможность поставки (по заказу организации по обслуживанию и ремонту ККТ) технической документации в виде отдельных инструкций по регулированию и настройке на блоки, входящие в состав ККТ, из комплекта конструкторской документации, применяемой в процессе серийного производства.

1 Общие указания

Техническая поддержка ККТ представляет собой комплекс работ по поддержанию ККТ в исправном состоянии в течение всего срока ее эксплуатации.

Техническая поддержка ККТ осуществляется только поставщиком или специализированными организациями по техническому обслуживанию и ремонту ККТ и включает в себя следующие работы:

- ввод ККТ в эксплуатацию;
- периодическое техническое обслуживание;
- замена устройств, имеющих ограниченный срок эксплуатации;
- ремонт и восстановление исправного состояния в случае выхода из строя блоков или узлов ККТ.

Для обеспечения технической поддержки ККТ потребитель должен заключить договор с организацией, имеющей право на проведение данных работ.

Техническая поддержка осуществляется за счет потребителя.

Примечание – Все рекомендации по организации и проведению технической поддержки ККТ, приведенные в настоящем руководстве, носят рекомендательный характер и не подлежат к обязательному исполнению потребителем. Право выбора формы и способов поддержания ККТ в исправном состоянии в течение всего срока ее эксплуатации, а также право выбора специализированной организации по техническому обслуживанию и ремонту ККТ с заключением соответствующего договора остается за потребителем.

2 Меры безопасности

Специалисты по обслуживанию и ремонту ККТ должны знать правила техники безопасности, иметь квалификационную группу по электробезопасности не ниже третьей.

При настройке и регулировании ККТ в процессе ремонта необходимо строго соблюдать и выполнять все требования «Правил технической эксплуатации электроустановок потребителей» (ПТЭ) и «Правил техники безопасности при эксплуатации электроустановок потребителей» (ПТБ).

Рабочее место должно быть оборудовано сетевыми розетками.

Подводку питающего напряжения сети 220 В к розеткам осуществлять проводом сечением не менее 1,5 мм² и выполнять в соответствии с требованиями документа «Правила устройства электроустановок» (ПУЭ) и учетом квалификации помещений по степени опасности.

В помещении должен быть заземляющий контур для заземления оснастки, инструмента, измерительной и испытательной аппаратуры.

Запрещается проводить ремонтные работы при включенной ККТ и при подключенной сетевой вилке блока питания к розетке питающего напряжения сети 220 В.

Производить пайку разрешается паяльником с рабочим напряжением не более 36 В с исправной изоляцией токоведущих частей от корпуса и заземленным жалом.

При осуществлении технической поддержки необходимо проверять отсутствие потенциала на доступных оператору металлических частях ККТ относительно «нулевого» контакта сетевой питающей розетки при подключенном блоке питания и включенном состоянии ККТ.

Измерение потенциала проводится дважды при обеих полярностях подключения сетевой вилки блока питания. При наличии потенциала на металлических частях, эксплуатация ККТ запрещается.

Для определения «нулевого» контакта сетевой питающей розетки необходимо воспользоваться пробником (фазоуказателем).

3 Организация технической поддержки

Техническая поддержка должна осуществляться для ККТ, начиная с момента ввода ее в эксплуатацию.

Обеспечение технической поддержки включает следующие работы:

- ввод ККТ в эксплуатацию;
- ежедневное техническое обслуживание (проводится пользователем);
- периодическое техническое обслуживание;
- ежегодное техническое обслуживание;
- ремонт ККТ.

3.1 Ввод ККТ в эксплуатацию

Ввод ККТ в эксплуатацию включает следующие работы:

- визуальный осмотр упаковки и составных частей ККТ;
- проверка маркировки и комплектности ККТ;
- сравнение программного обеспечения (далее – ПО) ККТ с эталонным;
- проверка функционирования ККТ в соответствии с методикой раздела 5 настоящего руководства;
- проверка отсутствия потенциала на металлических ККТ в соответствии с методикой раздела 2 настоящего руководства;
- заполнение ПС.

3.2 Ежедневное техническое обслуживание

Ежедневное техническое обслуживание осуществляется пользователем ККТ и включает следующие работы:

- визуальный осмотр составных частей ККТ;
- удаление пыли с наружных частей ККТ хлопчатобумажными отходами;
- проверка правильности установки чековой ленты;
- проверка даты и времени.

Ежедневное техническое обслуживание проводится перед началом работы.

3.3 Периодическое техническое обслуживание

Периодическое техническое обслуживание осуществляется специалистом по обслуживанию и ремонту ККТ. При загрузке ККТ более 100 чеков в день техническое обслуживание рекомендуется проводить ежемесячно, а при загрузке ККТ менее 100 чеков в день – не реже одного раза в квартал.

Периодическое техническое обслуживание включает следующие работы:

- проверка функционирования ККТ;

- проверка качества печати и очистка от пыли механизма печатающего;
- проверка отсутствия потенциала на металлических частях ККТ.

По окончании работ специалист по обслуживанию и ремонту ККТ делает отметку в ПС и сдает ККТ потребителю.

Потребитель при приемке работ должен проверить в ПС наличие отметки о проведении периодического технического обслуживания и сделать отметку в ПС.

3.4 Ежегодное техническое обслуживание

Ежегодное техническое обслуживание включает следующие работы:

- проведение периодического технического обслуживания;
- проверка маркировки и комплектности ККТ;
- сравнение ПО ККТ с эталонным;
- проверка функционирования ККТ;
- замена устройств, имеющих ограниченный срок эксплуатации;
- удаление пыли воздушной струей пылесоса с пластмассовым колпачком или кистью маховой, промывка спиртом контактов разъемов блоков ККТ;
- заполнение ПС.

3.5 Ремонт ККТ

Ремонт ККТ в гарантийный период эксплуатации осуществляется за счет поставщика.

ККТ, сданная в ремонт, должна быть полностью укомплектована составными частями и деталями в упаковку, исключающую повреждение ККТ при транспортировании.

Потребитель должен передать ПС на ККТ, а также аварийный акт, если ККТ направляется на ремонт в результате аварии.

ККТ, выработавшая срок службы до списания, некомплектная или с дефектами базовых узлов, устранение которых не предусмотрено действующей нормативно-технической документацией, а также ККТ с дефектами, возникшими в результате аварии или нарушении правил эксплуатации, принимается в ремонт только по отдельному договору.

При обнаружении в момент сдачи ККТ преднамеренной замены составных частей ККТ (узлов, блоков, плат) неисправными или аварийными, а также не соответствующими конструкторской документации, ККТ в ремонт не принимается и возвращается потребителю, с составлением акта произвольной формы.

ККТ, сдаваемая в ремонт, должна полностью соответствовать конструкторской документации предприятия-изготовителя.

Сдача КТК в ремонт регистрируется в журнале регистрации или оформляется актом на сдачу в ремонт, в котором отражается ее техническое состояние, комплектность и заключение о принятии в ремонт или об отказе в принятии с указанием причин отказа.

Допускается проведение ремонта ККТ в условиях потребителя на месте ее эксплуатации.

При невозможности создания у потребителя условий для ремонта ККТ, допускается проводить у потребителя только техническое обслуживание, а ремонт производить методом замены отказавших сборочных единиц и блоков на исправные с последующим восстановлением их работоспособности в стационарных условиях.

3.6 Нормы расхода материалов

Инструменты, материалы и приспособления, применяемые при техническом обслуживании, а также рекомендуемые нормы их расхода приведены в таблице 1.

Таблица 1

| Вид работы | Материалы | | Инструменты и принадлежности | |
|---|------------------------------|------------------------------|-----------------------------------|------------------------|
| | Наименование (марка) | Кол-во (на 10 изделий в год) | Рекомендуемый тип | Кол-во (на 50 изделий) |
| Чистка и протирка наружных поверхностей от пыли | Хлопчатобумажные отходы | 0,05 м | Кисть маховая КМ ГОСТ 10597-87 | 1 шт. |
| | Спирт этиловый ГОСТ 18300-87 | 0,1 л | | |

4 Проверка упаковки, маркировки, состава и визуальный осмотр

Проверить целостность упаковки составных частей ККТ и отсутствие ее повреждений.

Распаковать ККТ.

Примечание – Распаковку ККТ, находившейся длительное время при температуре ниже 0 °С, необходимо проводить в отапливаемом помещении, предварительно выдержав ее в упакованном виде в течение 6 часов.

Проверить комплектность ККТ в соответствии с ПС.

Убедиться в отсутствии внешних повреждений блоков ККТ, которые могли возникнуть в процессе транспортирования.

Проверить наличие и целостность пломб предприятия-изготовителя ККТ на основании механизма печатающего.

Проверить наличие маркировки:

Контрольно-кассовая техника ФЕЛИКС-РМФ

Проверить соответствие наименования и заводского номера, маркированных на ККТ, наименованию и номеру, указанным в ПС.

Проверить в ПС наличие штампа службы качества предприятия-изготовителя ККТ.

Проверить наличие даты выпуска.

Проверить наличие фирменного знака предприятия-изготовителя ККТ:



наличие знака соответствия:



Проверить состав ККТ.

ККТ выполнена в виде настольной конструкции и состоит из следующих основных функциональных узлов и блоков, указанных в таблице 2.

Таблица 2

| Наименование узла, программного обеспечения (ПО) | Обозначение узла, ПО | Примеч. |
|---|---|---------|
| Блок управления (системная плата) Блок связи ETHERNET Механизм печатающий Плата (пульт) Выключатель Фискальный накопитель ФН-1 GSM-модем v6.0 GSM антенна Блок питания Кабель (связи с персональным компьютером) ПО блока управления ПО блока связи ETHERNET | РЮИБ5.139.823 РЮИБ5.422.620 РЮИБ6.046.569-07 РЮИБ6.121.673 РЮИБ6.618.514-03 ИПФШ.467759.007 ТУ РЮИБ5.422.621 105263-0003 (ф. MOLEX) PW-060A-01Y240 (ф. POWER-WIN TECHNOLOGY) USB 2,0 AMBm 1,8 м 797 794 | * * |
| * - поставляется по заказу потребителя, допускается комплектная замена на Wi-Fi модуль РЮИБ5.422.622. | | |

Проверить аппаратную часть ККТ, для чего:

- поднять крышку кожуха;
- отвернуть четыре винта крепления основания механизма печатающего к поддону;
- извлечь основание механизма печатающего из поддона.

Устройство ККТ и позиционное расположение ее узлов указаны на рисунке 1.

Устройство ККТ

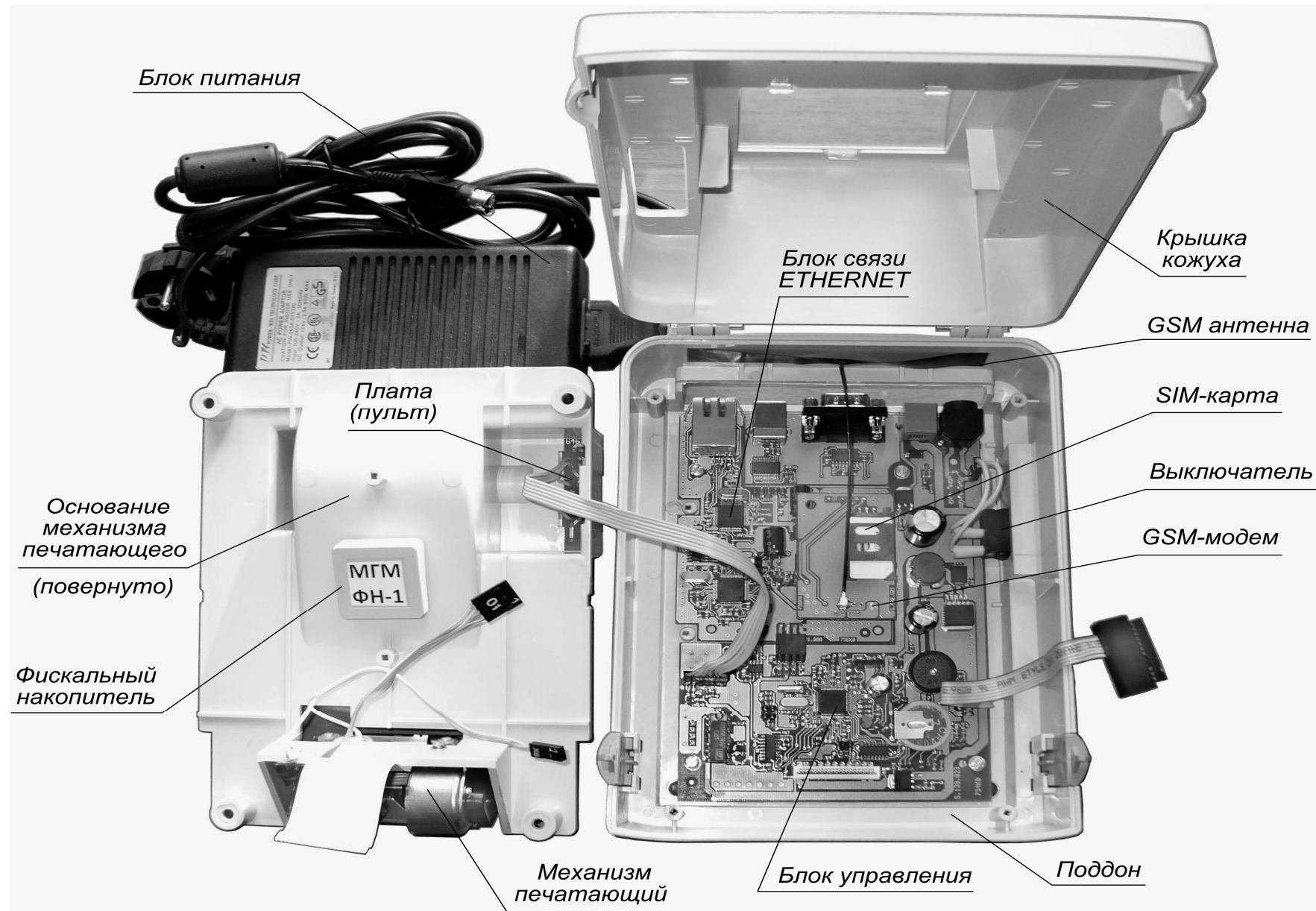


Рисунок 1

Проверить блок управления РЮИБ5.139.823 (далее – БУ).

Проверить обозначение БУ (обозначение указано со стороны монтажа элементов на плате БУ).

Проверить наличие портов БУ (12 портов):

- один порт – к блоку питания через розетку X1;
- один порт – к выключателю через вилку X2;
- три порта – к термоголовке, шаговому двигателю и датчику наличия бумаги механизма печатающего через разъемы X3, X4, X5, соответственно;
- один порт – к средствам программирования ПО через розетку X7;
- один порт – к плате РЮИБ6.121.673 через вилку X8;
- один порт – к блоку связи ETHERNET через розетку X9;
- один порт – к денежному ящику через розетку X10;
- один порт – канал связи RS-232 для подключения дисплея покупателя через вилку X12;
- один порт – канал связи USB для подключения персонального компьютера через розетку X13;
- один порт – к ФН через розетку кабеля E1.

Проверить отсутствие несанкционированных перемычек и элементов на плате БУ, не предусмотренных конструкторской или ремонтной документацией, и не указанных в отметках о доработке ККТ до соответствия ее эталонному образцу (если доработка проводилась) или в отметках о ремонте в ПС.

Схема размещения элементов БУ приведена в разделе 8 настоящего руководства.

Проверить механизм печатающей РЮИБ6.046.569-07 (далее – ПУ) и подключение кабелей ПУ к разъемам X3–X5 платы БУ.

Проверить плату РЮИБ6.121.673 (далее – пульт) и подключение кабеля пульта к вилке X8 платы БУ.

Проверить ФН:

- отсутствие повреждений кабеля E1 для подключения к ФН;
- отсутствие внешних повреждений ФН;
- отсутствие люфта в месте подключения розетки кабеля E1 к ФН и наличие резисторов R48, R49 на плате БУ в цепях обмена с открытым коллектором.

Проверить блок связи ETHERNET РЮИБ5.422.620 (далее – БС):

- количество портов БС (7 портов):
- два порта – подключение GSM-модема через вилки X1 и X2;
- два порта – к средствам программирования ПО микросхем D1 и D7 через розетку X3 и вилку X5, соответственно;
- один порт – подключение технологического блока индикации для проверки БС через вилку X4;
- один порт – подключение к БУ через вилку X9;
- один порт – подключение проводной сети с ETHERNET-интерфейсом через розетку X13.

Схема размещения элементов БС приведена в разделе 9 настоящего руководства.

Проверить GSM-модем v6.0 PЮИБ5.422.621 (далее – GSM-модем):

- количество портов GSM-модема (4 порта);
- два порта – подключение к БС через розетки X1 и X2;
- один порт – установка телефонной SIM карты в держатель X3;
- один порт – подключение GSM антенны через разъем антенный X4.

Проверить подключение GSM антенны к разъему антенному X4.

Проверить установку (подключение) телефонной SIM карты в держатель X3.

Схема размещения элементов GSM-модема приведена в разделе 10 настоящего руководства.

Примечания:

1 ККТ поставляется потребителю с отключенным элементом резервного питания G1 на плате БУ. Подключение (отключение) элемента резервного питания осуществляется с помощью джампера XS1 вилки XP1 БУ.

В качестве элемента резервного питания G1 в БУ применена батарея литиевая типа CR2032 с номинальным напряжением 3,0 В.

2 Разрешение (запрет) сброса общих накоплений и сброса запоминающих устройств БУ осуществляется с помощью технологического джампера (в комплект поставки не входит), при установке его на контакты вилки XP2 БУ перед включением ККТ.

3 Разрешение (запрет) полного обнуления запоминающих устройств и таймера БУ осуществляется с помощью технологического джампера, который временно устанавливается на контакты вилки XP3 БУ.

4 При поставке ККТ:

- джампер XS1 установлен на один контакт вилки XP1 (элемент резервного питания G1 отключен);
- джампер на вилку XP2 не установлен (запрет сброса общих накоплений);
- джампер на вилку XP3 не установлен (обнуление запоминающих устройств и таймера БУ запрещено).

5 При длительном перерыве в работе ККТ (более двух месяцев) рекомендуется отключать элемент резервного питания G1, т. е. снять джампер XS1 с контактов вилки XP1 БУ.

6 В случае необходимости разрешения сброса общих накоплений или полного обнуления запоминающих устройств и таймера установить перед включением ККТ технологический джампер на контакты вилки XP2 или XP3 БУ для выполнения соответствующей операции.

7 ККТ в базовом варианте поставляется потребителю без установленного GSM-модема на плате БС, при этом для организации передачи данных в ККТ реализована возможность подключения только по проводному каналу связи с ENHERNET-интерфейсом.

Для организации беспроводной передачи данных по каналу связи GSM/GPRS по заказу потребителя на вилки X1 и X2 БС дополнительно устанавливается GSM-модем, поставляемый по отдельному договору. При этом потребитель будет иметь возможность самостоятельного выбора типа канала связи для передачи данных.

8 GSM-модем поставляется потребителю в комплекте с GSM антенной. Приобретение стандартной телефонной SIM карты выбранного сотового оператора мобильной связи осуществляется потребителем самостоятельно.

Установку GSM-модема и телефонной SIM карты по заказу потребителя осуществляет специалист по техническому обслуживанию и ремонту ККТ. Установка телефонной SIM карты производится в держатель X3 GSM-модема.

По отдельному договору допускается поставка GSM-модема с установленной SIM картой предложенного предприятием-изготовителем ККТ сотового оператора мобильной связи.

9 В перспективных моделях ККТ вместо GSM-модема предусматривается возможность установки в БС передающего Wi-Fi модуля РЮИБ5.422.622, обеспечивающего беспроводную передачу данных по каналу связи стандарта Wi-Fi.

Документация и комплектующие изделия для ремонта Wi-Fi модуля РЮИБ5.422.622 предоставляются по отдельному заказу.

5 Проверка работоспособности ККТ

5.1 Первое включение и обнуление ККТ

Перед первым включением ККТ при вводе в эксплуатацию подготовьте ее к проверке работоспособности, для чего:

- поднимите основание ПУ по методике раздела 4 настоящего руководства;
- проверьте правильность подключения и надежность соединения разъемов узлов и блоков (проверку правильности подключения проводите по схеме электрической общей). Схема электрическая общая ККТ приведена в приложении А;

- для проведения полного обнуления запоминающих устройств и таймера БУ установите технологический джампер на контакты вилки ХР3 в плате БУ. Схемы электрические принципиальные и схемы размещения элементов блоков приведены в разделах 8, 9 и 10 настоящего руководства;

- цифровым вольтметром (далее – вольтметр) измерьте напряжение на батарее литиевой G1 в плате БУ (здесь и далее, измерение напряжения производите относительно шины «0V» платы БУ). Величина измеряемого напряжения на батарее литиевой G1 должна быть в пределах от плюс 3,0 до плюс 3,5 В;

- установите основание ПУ в поддон ККТ;
- заправьте чековую ленту в ПУ;
- подключите дисплей покупателя ДП-01С (далее – дисплей) к внешнему разъему «Инд.» ККТ с помощью кабеля из комплекта поставки дисплея;

- подготовьте дисплей к работе согласно его эксплуатационной документации и включите его;

- подключите блок питания, входящий в комплект поставки ККТ, к внешнему разъему «=24В»;

- подключите сетевую вилку блока питания к сети переменного тока.

Включите ККТ.

Для подключения элемента резервного питания установите джампер XS1 на оба контакта вилки ХР1 в плате БУ.

После включения (при нормальном запуске микросхемы D1 в плате БУ) ККТ должна выдать короткий звуковой сигнал и произвести автотестирование своих функциональных узлов и блоков, после чего на дисплее должно появиться сообщение:

ФЕЛИКС – РМФ .

ВНИМАНИЕ! При обнаружении ошибок в ходе проведения автотестирования на дисплей выдается сообщение об ошибке, которое сопровождается прерывистым звуковым сигналом и включением красного индикатора пульта ККТ.

После завершения автотестирования на дисплее должно появиться сообщение, соответствующее первому включению ККТ после длительного отключения элемента резервного питания:

ДАННЫЕ ПОТЕРЯНЫ .

Аналогичное сообщение должно распечататься на ПУ.

Выдача сообщения должна сопровождаться прерывистым звуковым сигналом и миганием зеленого индикатора пульта.

Нажмите верхнюю (многофункциональную) кнопку пульта.

На дисплее и ПУ должно появиться сообщение, соответствующее установке джампера на контакты вилки ХРЗ в плате БУ:

```

ПЕРЕМЫЧКА ЕСТЬ
ПОЛНОЕ ОБНУЛЕНИЕ?

```

Выдача сообщения должна сопровождаться прерывистым звуковым сигналом и миганием зеленого индикатора пульта.

Для полного обнуления запоминающих устройств и таймера БУ нажмите верхнюю кнопку пульта.

После успешного выполнения полного обнуления через 3–4 минуты на ПУ должно распечататься сообщение:

```

*****
*           ФЕЛИКС – РМФ           *
*****
XX/XX/XX           XX:XX
ЗН ККТ             XXXXXXXX
ВЕРСИЯ ККТ         797
ВЕРСИЯ БС          794
      ГОТОВ К РАБОТЕ

```

На дисплее должно появиться сообщение:

```

      ФЕЛИКС – РМФ
      ГОТОВ К РАБОТЕ

```

Выключите ККТ.

Снимите технологический джампер с контактов вилки ХРЗ БУ.

В дальнейшем при включении ККТ без установки джампера на контакты вилки ХРЗ и отсутствии ошибок при автотестировании на дисплей и ПУ должно сразу выдаваться сообщение о готовности к работе.

5.2 Режим тестирования

Для проверки исправности и работоспособности функциональных узлов ККТ в составе ПО предусмотрен специальный встроенный режим тестирования, обеспечивающий последовательную проверку функционирования аппаратной части ККТ.

Режим тестирования может использоваться специалистами по техническому обслуживанию и ремонту ККТ для определения неисправности функциональных узлов в процессе ее ремонта.

Для входа в режим тестирования выполните следующие действия:

- заправьте чековую ленту в ПУ;
- подключите дисплей с помощью кабеля из комплекта его поставки к внешней вилке «Инд.» ККТ;

- включите дисплей и подготовьте его к работе;
- подключите к ККТ блок питания из комплекта поставки;
- подключите сетевую вилку блока питания к сети переменного тока;
- подключите к внешней розетке ККТ «ДЯ24В» вилку X10 коммутирующего устройства. Схема коммутирующего устройства для проверки каналов связи приведена в приложении Б.

Нажмите и удерживайте верхнюю кнопку пульта.

Включите ККТ.

После включения (при нормальном запуске микросхемы D1 в плате БУ) ККТ должна выдать короткий звуковой сигнал и на дисплее должно появиться сообщение:

ФЕЛИКС – РМФ

Отпустите верхнюю кнопку пульта. БУ должен начать в автоматическом режиме тестирование постоянного запоминающего устройства (далее – ПЗУ), оперативного запоминающего устройства (далее – ОЗУ), энергонезависимого запоминающего устройства (далее – ЗУ), а также тестирование других функциональных узлов БУ, при этом на дисплей должны поочередно выдаваться сообщения «ТЕСТ ПЗУ», «ТЕСТ ОЗУ», «ТЕСТ ЗУ», «ТЕСТ ТАЙМЕРА», «КОНТРОЛЬ ВХ. НАПР», «ВКЛ – ВЫКЛ V_H».

При отсутствии ошибок в процессе тестирования смена сообщений сопровождается выдачей коротких звуковых сигналов и миганием зеленого индикатора пульта.

При обнаружении неисправности тестирование останавливается с выдачей соответствующего сообщения на дисплей. Сообщение об ошибке сопровождается звуковым сигналом и включением красного индикатора пульта.

Примечание – Поиск неисправности следует начинать с элементов, размещенных на плате БУ, по указанной ниже методике, при этом ссылки на обозначения элементов приводятся в первую очередь для элементов платы БУ, а для элементов других блоков их обозначения приводятся с указанием наименований блоков.

Схема электрическая принципиальная и схема размещения элементов БУ приведены в разделе 8 настоящего руководства.

При отсутствии после включения ККТ звукового сигнала и информации на дисплее вольтметром проверьте входное напряжение в цепи «+24V» на выводе 1 микросхемы D6. В случае его отсутствия проверьте исправность элементов X1, X2, L1, L2, а также исправность блока питания и выключателя.

Вольтметром измерьте напряжение в цепи «+5V» на выводе 4 микросхемы D6 и выводе 2 микросхемы D7. Величина измеряемого напряжения должна быть в пределах от плюс 4,75 до плюс 5,25 В.

Вольтметром измерьте напряжение в цепи «+3,3V» на выводе 3 микросхемы D7. Величина измеряемого напряжения должна быть в пределах от плюс 3,20 до плюс 3,40 В.

В случае несоответствия проверьте исправность микросхем стабилизаторов D6, D7 и исправность элементов их цепей.


Выявите и устраните неисправность.

При отсутствии после включения ККТ звукового сигнала и информации на дисплее с помощью осциллографа проверьте:

- запуск задающего генератора микросхемы D1 и наличие импульсов несущей частоты на элементах BQ1, C1, C2, R1;
- наличие потенциального сигнала «NRST» уровня логической «1» на выводе 7 микросхемы D1;
- наличие потенциальных сигналов «BOOT» и «BOOT1» уровня логического «0» на выводах 60 и 28 микросхемы D1;
- формирование на выводе 41 микросхемы D1 потенциального сигнала «ASP» уровня логической «1»;
- наличие потенциального сигнала «ADR» уровня логической «1» на выводе 2 микросхемы D3;
- формирование на выводе 51 микросхемы D1 импульсных сигналов «TXDL2» обращения к дисплею и поступление импульсных сигналов «TXD» на контакт 3 вилки X12;
- формирование на выводе 57 микросхемы D1 импульсных сигналов «ZP» и исправность схемы управления пьезоэлектрическим звонком H1 на элементах R4, R15, VT1.

Вольтметром измерьте напряжения на выводе 2 и выводе 6 микросхемы D10. Величины напряжений должны быть, соответственно, в пределах от плюс 5,0 до плюс 12,0 В и от минус 5,0 до минус 12,0 В. В случае отсутствия напряжений или несоответствия их указанным значениям проверьте исправность элементов C39–C43, D10.

Выявите и устраните неисправности.

В случае отсутствия реакции БУ на нажатие кнопок пульта проконтролируйте появление на выводах 16, 17 микросхемы D1 и выводах 5, 6 вилки X8 потенциальных сигналов «KN1», «KN2» уровня логического «0» при нажатии верхней кнопки и кнопки «» пульта, соответственно.

В случае отсутствия свечения красного и зеленого индикаторов пульта проконтролируйте, соответственно, формирование на выводах 44 и 45 микросхемы D1 сигналов «IND1», «IND2» уровня логического «0» и исправность схемы управления индикаторами на элементах R23–R26, VT2, VT3, X8.

Проверьте исправность элементов пульта и надежность его подключения к вилке X8.

Схема электрическая принципиальная и схема размещения элементов пульта приведены в приложении Г.

Если на дисплей выводится одно из сообщений «ОШИБКА ПЗУ» или «ОШИБКА ОЗУ», перепрограммируйте или замените микросхему D1.

При появлении на дисплее сообщения «ОШИБКА ЗУ» с помощью осциллографа проверьте наличие импульсных сигналов «SDA» и «SCL» на выводах 5 и 6 микросхемы D3 и резисторах R5, R6, R46, R47. Проверьте отсутствие короткого замыкания между шинами «SDA» и «SCL».

При появлении на дисплее сообщения «ОШИБКА ТАЙМЕРА», которое соответствует отсутствию хода времени таймера, с помощью осциллографа проверьте запуск задающего генератора микросхемы D1 и наличие импульсов несущей частоты на элементах BQ2, C3, C4. Проверьте исправность указанных элементов.

При появлении на дисплее сообщения «ПИТАНИЕ ВЫКЛЮЧЕНО» или «АВАРИЯ ПИТАНИЯ», которое соответствует низкому уровню входного напряжения в цепи «+24V», проверьте правильность номиналов и исправность элементов C16, R16, R17, VD3, D1.

При появлении на дисплее сообщения «ВКЛ–ВЫКЛ VH АВАРИЯ ПУ», которое соответствует неисправности схемы управления напряжением питания ПУ на шине «VH», проверьте при последующих включениях БУ наличие на выводе 9 микросхемы D4.2 однократных запускающих импульсов «ONV» уровня логического «0» и появление на выводе 5 микросхемы D4.2 сигналов управления «ONVH», обеспечивающих включение схемы на элементах C21, R29–R33, VD4, VT4, VT5, и появление импульсов высокого напряжения на шине «VH». Проконтролируйте появление на выводе 22 микросхемы D1 однократных импульсов «VHL» уровня логической «1».

Выявите и устраните неисправности.

После успешного автоматического выполнения указанных тестов ККТ переходит к выполнению теста ПУ и на дисплей выдается сообщение о показателе длительности срабатывания одновибратора, выполненного на микросхеме D4.1, схемы формирования импульсов печати «STB» термоголовки ПУ и импульсов контроля «CON»:

ТЕСТ ПУ:
СБР1 XX,X ,

где XX,X – показатель длительности.

Значение показателя должно находиться в пределах от 10,0 до 15,0, что соответствует ограничению длительности импульсов печати от 10,0 до 15,0 мс.

Если значение показателя не соответствует указанному значению, с помощью осциллографа проверьте наличие запускающих импульсов «PRIN» и проверьте работу микросхемы D4.1, проконтролируйте номиналы элементов C19, R27*. При необходимости допускается подбор резистора R27*.

Выявите и устраните неисправность.

Проконтролируйте наличие импульсов печати «STB» на соответствующих контактах розетки X3.

Нажмите верхнюю кнопку пульта. На дисплее должно появиться сообщение о показателе длительности срабатывания одновибратора, выполненного на микросхеме D4.2, схемы включения и блокировки напряжения питания «VH» термоголовки и шагового двигателя ПУ:

ТЕСТ ПУ:
СБР2 XXX,X ,

где XXX,X – показатель длительности.

Значение показателя должно находиться в пределах от 20,0 до 500,0, что соответствует ограничению длительности импульсов «ONVH» высокого уровня от 20,0 до 500,0 мс.

Если значение показателя не соответствует указанному значению, проверьте наличие запускающих импульсов «ONV», работу микросхемы D4.2, работу схемы включения и контроля высокого напряжения «VH» на элементах C21, R29–R33, VD4, VT4, VT5, а также проконтролируйте номиналы элементов C20, R28*. При необходимости допускается подбор резистора R28*.

Выявите и устраните неисправность.

Нажмите верхнюю кнопку пульта. На дисплее должно появиться сообщение о показателе нагрева термоголовки ПУ:

ТЕСТ ПУ:
НАГР XXX ,

где XXX - значение показателя в условных единицах.

Значение показателя при подключенном ПУ в нормальных климатических условиях должно находиться в пределах от 100 до 200.

Если значение показателя не соответствует требуемому значению, проверьте правильность номиналов и исправность элементов C17, R18, R19, D1.

Выявите и устраните неисправность.

Нажмите верхнюю кнопку пульта. На дисплее должно появиться сообщение о показателе уровня входного напряжения питания ККТ в цепи «+24V» (контроля напряжения аварии питания – АП):

ТЕСТ ПУ:
АП XXX ,

где XXX - значение показателя в условных единицах.

При входном напряжении плюс 24,0 В это значение показателя должно установиться в пределах от 230 до 270.

Если значение показателя не соответствует требуемому значению, проверьте правильность номиналов и исправность элементов C16, R16, R17, VD3, D1.

Выявите и устраните неисправность.

Нажмите верхнюю кнопку пульта. ПУ должно произвести на чековой ленте распечатку тестовой информации.

При отсутствии перемещения чековой ленты в ПУ повторите выполнение теста печати по настоящей методике. Проконтролируйте работу схемы управления шаговым двигателем во время выполнения теста.

С помощью осциллографа проверьте формирование сигналов фаз управления двигателем «FL1» – «FL4» на соответствующих выводах микросхемы D5 и вилки X4. Проверьте прохождение импульсных сигналов управления «IN1» – «IN4», наличие разрешающего сигнала «ONVH» уровня логической «1» на выводах 1 и 9 микросхемы D5, исправность элементов D1, D5, R10–R13, R50–R53 и наличие связей по шинам управления шаговым двигателем в соответствии со схемой Э3.

Выявите и устраните неисправность.

При отсутствии печати тестовой информации на чековой ленте повторите включение ККТ и выполнение теста печати по настоящей методике с проверкой работы схемы управления термоголовой. Для этого в режиме выполнения теста ПУ с помощью осциллографа проконтролируйте поступление импульсных сигналов «DI», «CLK», «LAT», «STB» на контакты розетки X3.

При отсутствии сигналов выявите и устраните неисправность.

Проверьте правильность и надежность подключения гибкого шлейфа ПУ к розетке X3.

В случае появления на дисплее сообщения «НЕТ БУМАГИ» проверьте прохождение сигнала «PE-R» уровня логической «1» на контакт 2 вилки X5, проверьте работу схемы контроля датчика наличия чековой ленты и контактного датчика скобы (рычага) прижатия термоголовой ПУ на элементах C18, R20–R22, а также прохождение сигнала «PE» на вывод 20 микросхемы D1.

Выявите и устраните неисправность.

В случае появления на дисплее сообщения «ПЕРЕГРЕВ» проверьте цепь шины «ТМ» на возможное короткое замыкание с другими цепями платы БУ. Проверьте правильность номиналов и исправность элементов C17, R18, R19, D1.

Выявите и устраните неисправность.

В случае явно заниженной яркости распечатки на чековой ленте, повторите включение ККТ с повторением теста ПУ и проконтролируйте с помощью осциллографа уровень напряжения на шине «VN». В процессе печати значение напряжения на шине «VN» не должно опускаться ниже напряжения на шине «+24V» более чем на 1,5 В.

Выявите и устраните неисправность.

После выполнения теста ПУ на дисплее должно появиться сообщение:

```
ТЕСТ КАНАЛА СВЯЗИ
С ДЕН.ЯЩИКОМ  НЕНОРМ .
```

Нажмите и удерживайте кнопку «S2» коммутирующего устройства. На дисплее должно появиться сообщение:

```
ТЕСТ КАНАЛА СВЯЗИ
С ДЕН.ЯЩИКОМ  НОРМ .
```

Отпустите кнопку «S2» коммутирующего устройства.

В случае отсутствия сообщения «НОРМ» при нажатии кнопки «S2», щупом осциллографа проверьте прохождение сигнала «BOX» с вывода 54 микросхемы D1 на затвор транзистора VT6 и прохождение сигнала «DB» на контакты 2, 5 розетки X10. Проверьте поступление сигнала обратной связи «DBS» на базу транзистора VT7 и поступление сигнала «DBOX» на вывод 8 микросхемы D1.

Щупом осциллографа проверьте ограничение диодом VD6 выбросов напряжения самоиндукции катушки электромагнита на шине «DB».

Выявите и устраните неисправность.

Нажмите верхнюю кнопку пульта.

На дисплее должно появиться сообщение о входе в тест проверки защиты от аварии сетевого питания (далее – АСП):

ТЕСТ АСП
ВЫКЛЮЧИТЕ ККТ

Выключите ККТ.

Через 10–15 секунд нажмите верхнюю кнопку пульта и включите ККТ, удерживая кнопку в нажатом состоянии.

На дисплее должно появиться сообщение:

ТЕСТ АСП
АСП XXXX ,

где XXXX - показатель количества байт тестовой информации, записанных и сохраненных в ЗУ при выключении питания.

Для успешного выполнения теста показатель должен быть не менее 300. В случае меньшего значения показателя проконтролируйте при выключении питания время спада напряжений в каналах «+5V» и «+3,3V» до уровня плюс 3,0 В, измеряемое от начала появления сигнала «ASP». Это время должно быть не менее 50 мс. Проконтролируйте номиналы конденсаторов С8, С11. Проверьте исправность элементов С7, R44, D8, D1.

Выявите и устраните неисправность.

Отпустите верхнюю кнопку пульта.

На дисплее должно появиться сообщение:

ТЕСТ КАНАЛА СВЯЗИ
С БС НЕНОРМ .

Пропустите тест канала связи с БС нажатием верхней кнопки пульта. (Данный тест проводится при автономной проверке БУ с отключенным БС).

На дисплей выдается сообщение:

ФЕЛИКС – РМФ
ТЕСТ ЗАВЕРШЕН .

Выключите ККТ.

5.3 Режим технологического прогона

Для проверки работоспособности функциональных узлов и блоков, а также проведения обкатки в автономном режиме в ККТ предусмотрен специальный встроенный режим технологического прогона (далее – прогон), обеспечивающий последовательную циклическую проверку функционирования аппаратной части ККТ.

Режим прогона может использоваться специалистами по техническому обслуживанию и ремонту ККТ для определения неисправности функциональных узлов блока в процессе ремонта.

Для входа в режим прогона выполните следующие действия:

- заправьте чековую ленту в ПУ;
- подключите к ККТ блок питания из комплекта поставки;
- подключите сетевую вилку блока питания к сети переменного тока;

- подключите к внешним разъемам «Инд.» и «ДЯ24В» ККТ соответствующие разъемы коммутирующего устройства для проверки каналов связи.

Нажмите и удерживайте одновременно обе кнопки пульта.

Включите ККТ.

Отпустите кнопки пульта.

ККТ должна начать тестирование в автоматическом режиме, при этом на ПУ последовательно должна выводиться следующая информация:

| * ПРОГОН * | | |
|------------------|--------------------|--|
| ЗН ККТ | XXXXXXXX | - заводской номер ККТ; |
| ВЕРСИЯ ККТ | 797 | - обозначение и модификация ПО ККТ; |
| XX/XX/XX | XX:XX | - текущие дата и время; |
| ПРОВЕРКА ПЗУ | НОРМ | - результат тестирования ПЗУ; |
| ПРОВЕРКА ОЗУ | НОРМ | - результат тестирования ОЗУ; |
| ПРОВЕРКА ЗУ 128К | НОРМ | - результат тестирования и объем ЗУ; |
| ПРОВЕРКА ТАЙМЕРА | НОРМ | - результат тестирования таймера; |
| ХОД ЧАСОВ | НОРМ | - результат тестирования хода времени; |
| ПРОВЕРКА ФН: | | |
| НОМЕРФН | XXXXXXXXXXXXXXXXXX | - заводской номер ФН; |
| FN_V_1_0 | | - версия ПО ФН (на 10. 2016 г.); |
| ПЕРЕМЫЧКА ХР2: | | |
| РАЗМЫКАНИЕ | ЕСТЬ | - джампер на вилку ХР2 не установлен. |

После этого распечатка должна остановиться.

Если при подключенном ФН на распечатке выводится сообщение «ФН ОТСУТ. ИЛИ НЕИСПРАВЕН» проверьте наличие сигналов обмена «SDAE», «SCLE» на выводах 29, 30 микросхемы D1 и на выводах 9, 10 розетки кабеля E1. Проверьте исправность элементов D1, E1, R8, R9, R48, R49.

Проверьте наличие напряжения питания на шине «+5V» между выводами 6 и 7, 6 и 8 розетки кабеля E1.

Устраните неисправность и повторите выполнение прогона.

После выдачи на ПУ сообщения «ПЕРЕМЫЧКА ХР2 РАЗМЫКАНИЕ ЕСТЬ» установите технологический джампер на контакты вилки ХР2.

На ПУ должно распечататься сообщение:

| | | |
|----------------|------|---------------------------------------|
| ЗАМЫКАНИЕ | ЕСТЬ | |
| ПЕРЕМЫЧКА ХР3: | | |
| РАЗМЫКАНИЕ | ЕСТЬ | - джампер на вилку ХР3 не установлен. |

После этого распечатка должна остановиться.

Снимите технологический джампер с контактов вилки ХР2 и установите его на контакты вилки ХР3.

На ПУ должно распечататься сообщение:


| | | |
|------------|------|------------------------------------|
| ЗАМЫКАНИЕ | ЕСТЬ | |
| КНОПКА 1: | | |
| РАЗМЫКАНИЕ | ЕСТЬ | - верхняя кнопка пульта не нажата. |

После этого распечатка должна остановиться.

Снимите технологический джампер с контактов вилки ХРЗ.

Нажмите верхнюю кнопку пульта.

На ПУ должно распечататься сообщение:

ЗАМЫКАНИЕ ЕСТЬ
 КНОПКА 2:
 РАЗМЫКАНИЕ ЕСТЬ - кнопка «» пульта не нажата.

После этого распечатка должна остановиться.

Нажмите кнопку «» пульта.

На ПУ должно распечататься сообщение:

ЗАМЫКАНИЕ ЕСТЬ
 ВЫКЛЮЧИТЕ ККТ - вход в проверку АСП.

После этого распечатка должна остановиться.

Выключите ККТ.

Через 10–15 секунд одновременно нажмите и удерживайте обе кнопки пульта.

Включите ККТ.

Отпустите кнопки пульта.

Через 10 – 15 секунд на ПУ должно распечататься сообщение:

ПРОВЕРКА АСП XXXX - количество байт тестовой информации, не менее 300.

Затем на ПУ должен распечататься результат проверки разомкнутого состояния канала связи с дисплеем:

ПРОВЕРКА КАНАЛА С1:
 РАЗМЫКАНИЕ ЕСТЬ

Кратковременно нажмите кнопку «S1» коммутирующего устройства.

На ПУ должно распечататься сообщение о результате проверки замкнутого состояния канала связи и результате проверки разомкнутого состояния датчика денежного ящика:

ЗАМЫКАНИЕ ЕСТЬ
 ПРОВЕРКА ДЕН. ЯЩИКА:
 РАЗМЫКАНИЕ ЕСТЬ

Кратковременно нажмите кнопку «S2» коммутирующего устройства.

На ПУ должно распечататься сообщение о результате проверки замкнутого состояния датчика денежного ящика:

ЗАМЫКАНИЕ ЕСТЬ

Затем должна быть выполнена проверка ПУ с повторением распечатки тестовой информации на разной яркости печати (от 8 до 0):

ТЕСТ ПЕЧАТИ

АБВГДЕЖЗИЙКЛМНОПРСТУФХЦЧ
 АБВГДЕЖЗИЙКЛМНОПРСТУФХЦЧ
 АБВГДЕЖЗИЙКЛМНОПРСТУФХЦЧ
 АБВГДЕЖЗИЙКЛМНОПРСТУФХЦЧ

ЯРКОСТЬ ПЕЧАТИ X - яркость печати от 8 до 0.

После чего на ПУ должно распечататься сообщение о результате измерения значений показателей, контролируемых в тесте ПУ:

| | | |
|----------------|-------|--|
| СБР1 | XX,X | - показатель длительности от 10,0 до 15,0; |
| СБР2 | XXX,X | - показатель длительности от 20 до 500; |
| НАГРЕВ | XXX | - показатель нагрева от 100 до 250; |
| АП1 | XXX | - показатель уровня входного напряжения от 230 до 270; |
| ЯРКОСТЬ ПЕЧАТИ | X | - текущая яркость печати от 0 до 8. |

Затем на ПУ должна выводиться следующая информация:

ПРОВЕРКА БС:

| | | |
|-----------------|------|--|
| ВЕРСИЯ БС | 794 | - обозначение и модификация ПО БС; |
| ЗУ 1 128К | НОРМ | - тестирование и объем ЗУ1 в БС; |
| СВЯЗЬ ETHERNET | НОРМ | - тестирование связи ETHERNET в БС; |
| ПРИНЯТО ДОКУМ. | XX | - количество принятых документов; |
| ПЕРЕДАНО ДОКУМ. | XX | - количество переданных документов; |
| СВЯЗЬ GSM | НОРМ | - тестирование связи с GSM-модемом в БС; |
| SIM КАРТА | НОРМ | - проверка установки SIM карты; |
| УРОВЕНЬ СИГНАЛА | XX | - проверка уровня сигнала связи GSM. |

Если при подключенном БС на распечатке выводится сообщение «БС ОТСУТ. ИЛИ НЕИСПРАВЕН» повторите выполнение прогона и с помощью осциллографа проверьте наличие сигналов обмена «SDA», «SCL» на выводах 58, 59 микросхемы D1 и на выводах 1, 2 розетки X9. Проверьте исправность элементов D1, R5, R6, R46, R47, X9.

Проверьте наличие напряжения питания на шине «+5V» между выводами 5 и 7, 6 и 8 розетки X9.

Устраните неисправность и повторите выполнение прогона.

В ходе выполнения проверки БС на ПУ в автоматическом режиме должна циклически распечатываться информация об уровне сигнала связи GSM.

Проконтролируйте состояние уровня связи GSM по результатам распечатки нескольких сообщений.

Для завершения проверки БС нажмите верхнюю кнопку пульта.

Примечания

1 При наличии в БС подключенного (вместо GSM-модема) Wi-Fi модуля в ходе выполнения проверки БС на ПУ выводится следующая информация:

ПРОВЕРКА БС:

| | | |
|--------------------|------|--|
| ВЕРСИЯ БС | 794 | - обозначение и модификация ПО БС; |
| ЗУ 1 128К | НОРМ | - тестирование и объем ЗУ1 в БС; |
| СВЯЗЬ ETHERNET | НОРМ | - тестирование связи ETHERNET в БС; |
| ПРИНЯТО ДОКУМ. | ХХ | - количество принятых документов; |
| ПЕРЕДАНО ДОКУМ. | ХХ | - количество переданных документов; |
| СВЯЗЬ WI-FI | НОРМ | - тестирование связи с Wi-Fi модулем в БС; |
| ПОДКЛЮЧЕНИЕ К СЕТИ | ЕСТЬ | - результат проверки подключения к сети. |

2 При отсутствии подключенного к БС GSM-модема и Wi-Fi модуля в ходе выполнения проверки БС на ПУ выводится следующая информация:

ПРОВЕРКА БС:

| | | |
|-----------------|-------------|-------------------------------------|
| ВЕРСИЯ БС | 794 | - обозначение и модификация ПО БС; |
| ЗУ 1 128К | НОРМ | - тестирование и объем ЗУ1 в БС; |
| СВЯЗЬ ETHERNET | НОРМ | - тестирование связи ETHERNET в БС; |
| ПРИНЯТО ДОКУМ. | ХХ | - количество принятых документов; |
| ПЕРЕДАНО ДОКУМ. | ХХ | - количество переданных документов. |
| GSM-МОДЕМ | ОТСУТСТВУЕТ | |
| WI-FI МОДУЛЬ | ОТСУТСТВУЕТ | |

3 Появление в ходе проверки БС сообщений «ЗУ1 НЕНОР», «СВЯЗЬ ETHERNET НЕНОР», «СВЯЗЬ GSM НЕНОР», «SIM КАРТА НЕНОР», или «СВЯЗЬ WI-FI НЕНОР» свидетельствует о неисправности БС или соответствующего передающего модуля.

При появлении указанных сообщений о неисправностях в распечатке результатов тестирования БС проверьте наличие сигналов обмена, управления, а также соответствующих напряжений питания в БС и GSM-модеме, согласно описаниям на указанные блоки, приведенным в разделах 9 и 10 настоящего руководства.

На этом нулевой цикл прогона завершается.

После прохождения нулевого цикла прогона запускается циклическое его выполнение, при этом ККТ должна периодически осуществлять автоматическую проверку своих функциональных узлов и блоков с распечаткой на ПУ результатов тестирования.

Проконтролируйте выполнение трех циклов прогона.

Произведите выход из прогона нажатием верхней кнопки пульта во время мигания зеленого индикатора пульта.

Выключите ККТ.

Примечание – Если информации по поиску и устранению неисправностей, изложенной в п.5.2 и п. 5.3 настоящего руководства, недостаточно для полного восстановления рабочего состояния ККТ, наиболее подробная методика ремонта блоков приводится в соответствующих инструкциях по регулированию и настройке блоков из комплекта конструкторской документации предприятия-изготовителя ККТ.

5.4 Обкатка ККТ

Обкатку ККТ проводить в течение 8 часов, во время которых проверяется автономное функционирование в циклическом режиме прогона.

Перед обкаткой необходимо ввести в ККТ реальные дату и время по методике РЭ для контроля работы таймера реального времени.

После проведения обкатки проверьте напряжение батареи литиевой G1 в плате БУ, которое должно быть не менее 3,0 В.

Если во время обкатки не было отказов и напряжение батареи соответствует указанному значению, то ККТ считается прошедшей обкатку. Если при проведении обкатки произошел отказ, его необходимо устранить и повторить обкатку в полном объеме. Если отказы повторились, но общее количество отказов за период обкатки не превысило трех, ККТ считается принятой.

После четвертого отказа ККТ должна быть забракована. Составляется акт о непригодности ККТ к эксплуатации с указанием причин, по которым она забракована. Акт хранится у потребителя.

Отрывной талон акта высылается в адрес организации, осуществляющей гарантийное обслуживание.

ПС с заполненным и заверенным отрывным контрольным талоном акта совместно с признанной непригодной к эксплуатации ККТ (согласно комплектности) отправляется в адрес предприятия-изготовителя.

Предприятие-изготовитель обязано в течение одного месяца произвести замену непригодной ККТ на новую и поставить ее потребителю.

Расходы по повторному вводу в эксплуатацию ККТ несет предприятие-изготовитель.

После завершения работ оформляются следующие документы:

- акт, который направляется предприятию-изготовителю;
- отрывной талон акта, который направляется организации, осуществляющей гарантийное обслуживание;
- отрывной контрольный талон акта, который остается у потребителя.

6 Возможные неисправности в процессе работы

6.1 Сообщения об ошибках

В процессе работы ККТ на дисплее или на чековой ленте ПУ могут появиться сообщения, информирующие об ошибках оператора или сбоях в работе ККТ.

Сообщения об ошибках или сбоях в работе ККТ выводятся на чековую ленту ПУ или дисплей, подключенный к ККТ, при этом информация о возникновении ошибки передается по каналу связи USB в персональный компьютер.

В процессе работы ККТ сообщения, информирующие об ошибках или сбоях в работе, и соответствующие им коды отображаются на мониторе персонального компьютера.

Полный перечень кодов ошибок и сбоев в работе ККТ, а также методы их устранения приведены в РЭ.

Поиск и устранение неисправностей ККТ, требующих замены неисправных узлов и блоков или замены их элементов, производятся по методике п. 5.2 и п. 5.3 настоящего руководства.

6.2 Замена ФН

В случае возникновения необходимости или при обнаружении неисправности производится замена ФН.

Для замены ФН необходимо выполнить следующие действия:

- закрыть архив ФН по методике РЭ;
- выключить ККТ;
- отключить сетевую вилку блока питания от сети переменного тока;
- снять кожух ККТ по методике раздела 4 настоящего руководства;
- отсоединить розетку кабеля Е1 от разъема ФН;
- отсоединить ФН с липкой лентой от основания ПУ;
- установить новый ФН с помощью ленты клеевой двухсторонней марки «tesa 4952» (или аналогичной марки), предварительно удалив защитную пленку с ленты клеевой на ФН;
- подключить розетку кабеля Е1 к разъему нового ФН;
- собрать ККТ в порядке, обратном разборке.

Примечание – После замены ФН следует произвести технологическое обнуление ККТ. Для этого необходимо установить технологический джампер на контакты вилки ХРЗ платы БУ и провести сброс запоминающих устройств по методике п. 5.1 настоящего руководства.

После замены ФН и проведения технологического обнуления ККТ необходимо выполнить указания и действия, приведенные в РЭ и инструкции по установке и замене ФН.

7 Порядок заполнения документов

7.1 Оформление «Талона-заявки на ввод контрольно-кассовой техники ФЕЛИКС-РМФ в эксплуатацию», «Акта ввода контрольно-кассовой техники ФЕЛИКС-РМФ в эксплуатацию» и «Заявки на гарантийный ремонт» производится согласно ПС.

7.2 После установки и активизации ФН, в ПС должна быть сделана отметка об установке ФН, заверенная подписью поставщика или организации по техническому обслуживанию и ремонту ККТ, проводившей установку и активизацию ФН, и содержащая заводской номер ФН и дату установки.

8 Системная плата

8.1 Устройство и принцип работы

8.1.1 Системная плата или блок управления РЮИБ5.139.823 (БУ) является ведущим блоком в составе ККТ.

БУ в составе ККТ должен обеспечивать выполнение следующих функций:

- контроль нажатия кнопок пульта путем опроса их состояния, анализа поступающих при этом в БУ сигналов и их логической обработки;
- управление индикаторами пульта;
- управление ПУ, выполненным на базе термопечатающего механизма собственного производства МТП–2;
- обмен данными с ФН;
- прием и передачу данных по каналу связи RS-232 с дисплеем;
- прием и передачу данных по каналу связи USB с персональным компьютером;
- обмен данными с БС;
- управление электромагнитом денежного ящика с напряжением 24 В;
- контроль датчика открытого состояния денежного ящика;
- контроль уровня входного напряжения питания;
- хранение оперативной и долговременной информации в ОЗУ и ЗУ;
- выполнение соответствующего рабочего ПО и хранение его в ПЗУ.

8.1.2 В состав БУ входят следующие функциональные узлы:

- схема формирования напряжения питания по каналу «+5V»;
- схема формирования напряжения питания по каналу «+3,3V»;
- схема формирования сигнала аварии питания «ASP»;
- процессор;
- запоминающее устройство (ЗУ);
- схема управления ПУ;
- схема опроса кнопок пульта;
- схема управления светодиодными индикаторами пульта;
- схема формирования и приема сигналов канала связи RS-232;
- схема формирования и приема сигналов канала связи USB;
- схема управления электромагнитом денежного ящика;
- схема контроля датчика открытого состояния денежного ящика;
- схема контроля уровня входного напряжения и контроля температуры нагрева термоголовки ПУ;
- схема управления пьезоэлектрическим звонком.

8.1.3 Внешние, по отношению к БУ, блоки и устройства подключаются к следующим разъемам, расположенным на плате БУ:

- X1 - подключение внешнего блока питания;
- X2 - подключение выключателя;
- X3 - подключение термопечатающей головки ПУ;
- X4 - подключение шагового двигателя ПУ;
- X5 - подключение датчика наличия чековой ленты ПУ;

- X7 - подключение программатора для записи ПО;
- X8 - подключение пульта;
- X9 - подключение БС;
- X10 - подключение денежного ящика;
- X11 - подключение персонального компьютера по каналу связи USB;
- X12 - подключение дисплея по каналу связи RS-232;
- кабель E1 - подключение ФН.

8.1.4 Схема формирования напряжения питания по каналу «+5V» выполнена на элементах D6, C8, C13–C15, L1, VD1. Формирование напряжения осуществляется импульсным стабилизатором на микросхеме D6 из входного напряжения, поступающего по шине «+24V». Напряжение питания на шине «+5V» должно находиться в пределах от плюс 4,75 до плюс 5,25 В.

Напряжение шины «+5V» обеспечивает питание логической части БУ и блоков, входящих в состав ККТ.

Входное напряжение «+24V» на импульсный стабилизатор D6 подается через элементы X1, X2, C12, L1, L2.

8.1.5 Схема формирования напряжения питания по каналу «+3,3V» выполнена на элементах D7, C9–C11. Формирование напряжения осуществляется стабилизатором на микросхеме D7 из входного напряжения, поступающего по шине «+5V». Напряжение питания на шине «+3,3V» должно находиться в пределах от плюс 3,20 до плюс 3,40 В.

Напряжение шины «+3,3V» обеспечивает питание низковольтной логической части БУ.

8.1.6 Схема формирования сигнала аварии питания «ASP» (авария по шине питания «+5V») выполнена на элементах D8, C7, R45. Схема обеспечивает переключение сигнала «ASP» из состояния логической «1» в состояние логического «0» при снижении питающего напряжения на шине «+5V» ниже уровня плюс 4,6 В, а также обеспечивает удержание сигнала «ASP» в состоянии логического «0» при нарастании питающего напряжения на шине «+5V» до уровня плюс 4,6 В, тем самым обеспечивая блокировку элементов схемы БУ на время переходных процессов в питающих цепях при включении и выключении ККТ.

8.1.7 Процессор выполнен на основе однокристального 32-разрядного микроконтроллера семейства STM32 (ф. STM) с ядром ARM Cortex-M3 (далее – микроконтроллер).

Процессор включает в себя микросхему микроконтроллера D1 и схемы кварцевых резонаторов на элементах BQ1, BQ2, C1–C4, R1.

Микроконтроллер D1 имеет в своем составе:

- встроенный блок постоянного запоминающего устройства (ПЗУ) емкостью 256 Кбайт, выполненный по технологии быстродействующей энергонезависимой FLASH-памяти и предназначенный для хранения ПО и долговременных программируемых данных;

- встроенное статическое оперативное запоминающее устройство (ОЗУ) емкостью 24 Кбайт, используемое для хранения временной информации в ходе вычислительного процесса при работе БУ;

- встроенный блок таймера, представляющий собой часы реального времени (дата, время).

Синхронизация часов реального времени микроконтроллера D1 осуществляется от внутреннего низкочастотного генератора с внешним кварцевым резонатором на элементах BQ2, C3, C4.

При выключении БУ питание встроенного таймера обеспечивается резервным напряжением, поступающим на вывод 1 микроконтроллера D1 через элементы XP1 и XS1 от источника резервного питания – литиевой батареи G1.

8.1.8 Запоминающее устройство (ЗУ) выполнено на микросхеме D3, представляющей собой накопитель типа EEPROM емкостью 128 Кбайт. ЗУ предназначено для энергонезависимого хранения долговременной информации.

8.1.9 Схема управления ПУ состоит из следующих функциональных узлов:

- схемы включения и блокировки напряжения питания термоголовки и шагового двигателя ПУ;

- схемы управления шаговым двигателем;

- схемы формирования импульсов печати;

- схемы контроля датчика наличия чековой ленты.

В основе принципа управления ПУ лежит следующий алгоритм действий:

- загрузка в последовательном коде элементарной строки печатаемых точек во входной сдвиговый регистр термоголовки;

- перезапись печатаемой информации из сдвигового регистра в выходной параллельный регистр печати термоголовки;

- включение силового напряжения питания термоголовки;

- формирование и выдача импульсов печати;

- перемещение чековой ленты на один шаг для печати следующей элементарной строки точек.

Загрузка строки печати в сдвиговый регистр термоголовки производится управляющими сигналами микроконтроллера D1 по шинам «DANP» и «STRP», которые через микросхему преобразователя уровней D2 передаются на шины «DI» и «CLK», соответственно. Сигналом «LAT», сформированным из сигнала «LATP», осуществляется запись печатаемой информации в выходной регистр термоголовки.

Схема включения и блокировки напряжения питания «VN» термоголовки и шагового двигателя ПУ выполнена на элементах D4.2, C20, C21, R7, R28*, R29–R31, R56, VT4, VT5. Включение схемы осуществляется запуском одновибратора на микросхеме D4.2 по сигналу «ONV», при этом максимальная длительность выходного сигнала «ONVN» одновибратора определяется элементами C20, R28*. Сигнал «ONVN» открывает транзисторный ключ VT4, пропускающий напряжение питания с шины «+24V» на шину «VN», поступающую на розетку X3 подключения термоголовки ПУ. После однократной выдачи сигнала «ONVN» одновибратор блокирует подачу напряжения питания «VN» до прихода следующего импульса запуска «ONV». При необходимости оперативного отключения питания «VN» термоголовки ПУ в процессе печати, микроконтроллер выдает сигнал низкого уровня по шине «SBR». По этой шине через диодную сборку VD2 производится и отключение питания термоголовки сигналом «ASP» на время переходных процессов при включении и выключении БУ.

По сигналу «VHL», сформированному схемой контроля на элементах R32, R33, VD4, микроконтроллер D1 через вывод 22 осуществляет контроль подачи высокого напряжения «VH» на ПУ.

Схема управления шаговым двигателем выполнена на элементах D5, C22, R10–R13, R50–R53, X4. Схема обеспечивает подачу управляющих напряжений «FL1» – «FL4» на обмотки шагового двигателя ПУ. Входные сигналы схемы управления шаговым двигателем поступают по шинам «IN1» – «IN4» с микроконтроллера D1.

Низкий уровень сигнала «ONVH», поступающий на выводы 1 и 9 микросхемы D5, блокирует выдачу управляющих напряжений на шаговый двигатель ПУ.

Схема формирования импульсов печати выполнена на элементах D4.1, C19, R27*, R55. Запуск и сброс одновибратора на микросхеме D4.1 осуществляется сигналом «PRIN». Максимальная длительность выходных импульсов «STB» и «CON» одновибратора определяется элементами C19, R27*. Требуемая длительность импульсов печати формируется микроконтроллером путем запуска указанного одновибратора и его сбросом по сигналу «PRIN». Импульсы «CON» для контроля работы одновибратора поступают на вывод 53 микроконтроллера D1.

Выходные импульсы печати «STB» поступают на контакты розетки X3 для управления термоголовкой ПУ.

Схема контроля контактного датчика наличия чековой ленты и контактного датчика прижатия скобы (рычага) термоголовки ПУ выполнена на элементах C18, R20–R22.

8.1.10 Схема опроса кнопок пульта выполнена на элементах R40, R41, X8. Сигналы последовательного опроса шин пульта «KN1», «KN2» формируются на выходах 16, 17 микроконтроллера D1 и поступают на вилку X8.

При нажатии на кнопки, соответствующая шина «KN1» или «KN2» замыкается на шину «0V», передавая сигнал низкого уровня на вход микроконтроллера. В ходе циклического опроса кнопок пульта микроконтроллер считывает состояние входных шин «KN1», «KN2» и определяет нажатую кнопку.

8.1.11 Схема управления светодиодными индикаторами пульта выполнена на элементах R23–R26, VT2, VT3, X8.

Включение светодиодных единичных индикаторов пульта производится по шинам «IND1», «IND2» через ключи «вытекающего» тока на транзисторах VT2 и VT3. При этом напряжение питания с шины «+5V» передается в управляющие цепи «SVD1», «SVD2» через резисторы ограничения тока R25, R26.

8.1.12 Схема контроля уровня входного напряжения в цепи «+24V» и схема контроля температуры нагрева термоголовки ПУ выполнены на элементах C16, C17, R16–R19, VD3.

Схемы представляют собой делители напряжений, формирующие сигналы «VIN» и «TERM» с изменяющимися уровнями в зависимости от величины входных напряжений на шинах «+24V» и «TM», соответственно.

Сигналы «VIN» и «TERM» поступают для измерения на входы 21 и 23 встроенного аналого-цифрового преобразователя микроконтроллера D1.

8.1.13 Схема управления пьезоэлектрическим звонком выполнена на элементах R4, R15, VT1, H1.

Управление звонком осуществляется сигналом «ZP», поступающим через резистор R4 с вывода 57 микроконтроллера D1. Низкий уровень сигнала «ASP» через диодную сборку VD2 блокирует работу пьезоэлектрического звонка H1.

8.1.14 Схема формирования сигналов канала связи USB выполнена на элементах D9, C37, C38, R61, R62, X11.

По шинам «TXDL1», «RXDL1» микроконтроллер D1 осуществляет выдачу и прием логических сигналов канала связи с персональным компьютером.

Сигналы «TXDL1», «RXDL1» через резисторы R57, R58 поступают на микросхему D9, которая обеспечивает преобразование логических сигналов «TX1», «RX1» в сигналы интерфейса USB «D+» и «D-», поступающие на розетку X11 через резисторы R61, R62.

8.1.15 Схема формирования сигналов канала связи RS-232 выполнена на элементах D10, C39–C43, X12.

По шинам «TXDL2», «RXDL2» микроконтроллер D1 осуществляет выдачу и прием логических сигналов канала связи с дисплеем.

Сигналы «TXDL2», «RXDL2» через резисторы R59, R60 поступают на микросхему D10, которая обеспечивает преобразование логических сигналов «TX2», «RX2» в сигналы интерфейса RS-232 «TXD» и «RXD», поступающие на вилку X12.

8.1.16 Схема управления электромагнитом денежного ящика выполнена на элементах R14, R54, VD5, VD6, VT6, X10.

Сигнал управления «BOX» открывает транзисторный ключ VT6, пропускающий ток с шины питания «+24V» через электромагнит денежного ящика, подключенный к шинам «DB» и «+24V» розетки X10. Низкий уровень сигнала «ONVN» через диод VD5 блокирует включение электромагнита в случае аварийной ситуации в БУ.

8.1.17 На элементах R34–R36, VT7 выполнена схема контроля контактного датчика открытого состояния денежного ящика. По управляющему сигналу «DBS» схема переключает шину «DBOX» в соответствии с положением подвижной части денежного ящика. Сигнал «DBOX» передается на вывод 8 микроконтроллера D1 для последующей логической обработки.

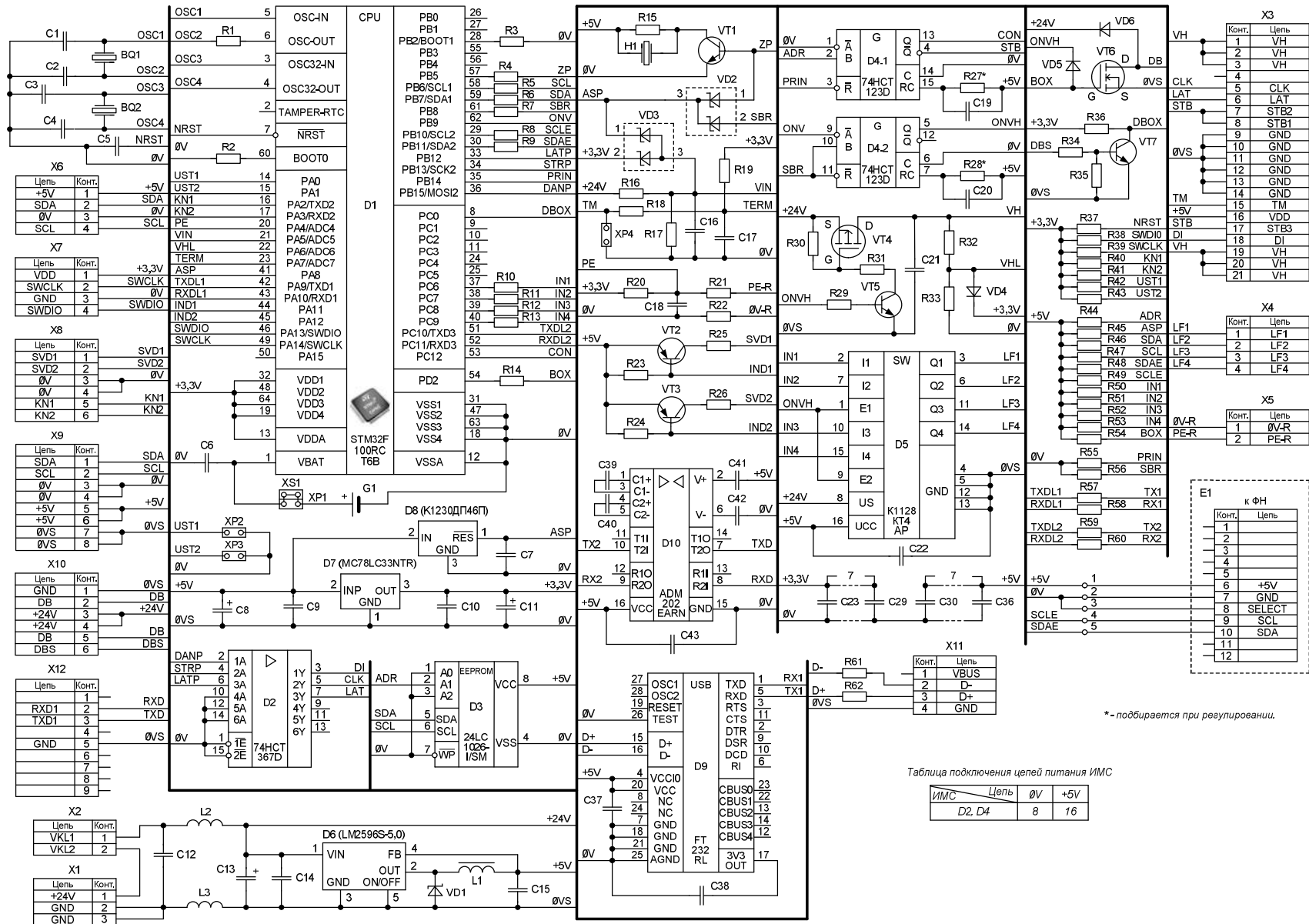
8.1.18 Входное напряжение питания на БУ подается через розетку X1. Выключатель машины подключается к вилке X2.

Вилки XP1–XP3, при установке на них джамперов, определяют режимы работы БУ в зависимости от условий его эксплуатации и хранения.

Установка джампера XS1 на контакты вилки XP1 обеспечивает подключение литиевой батареи резервного питания G1.

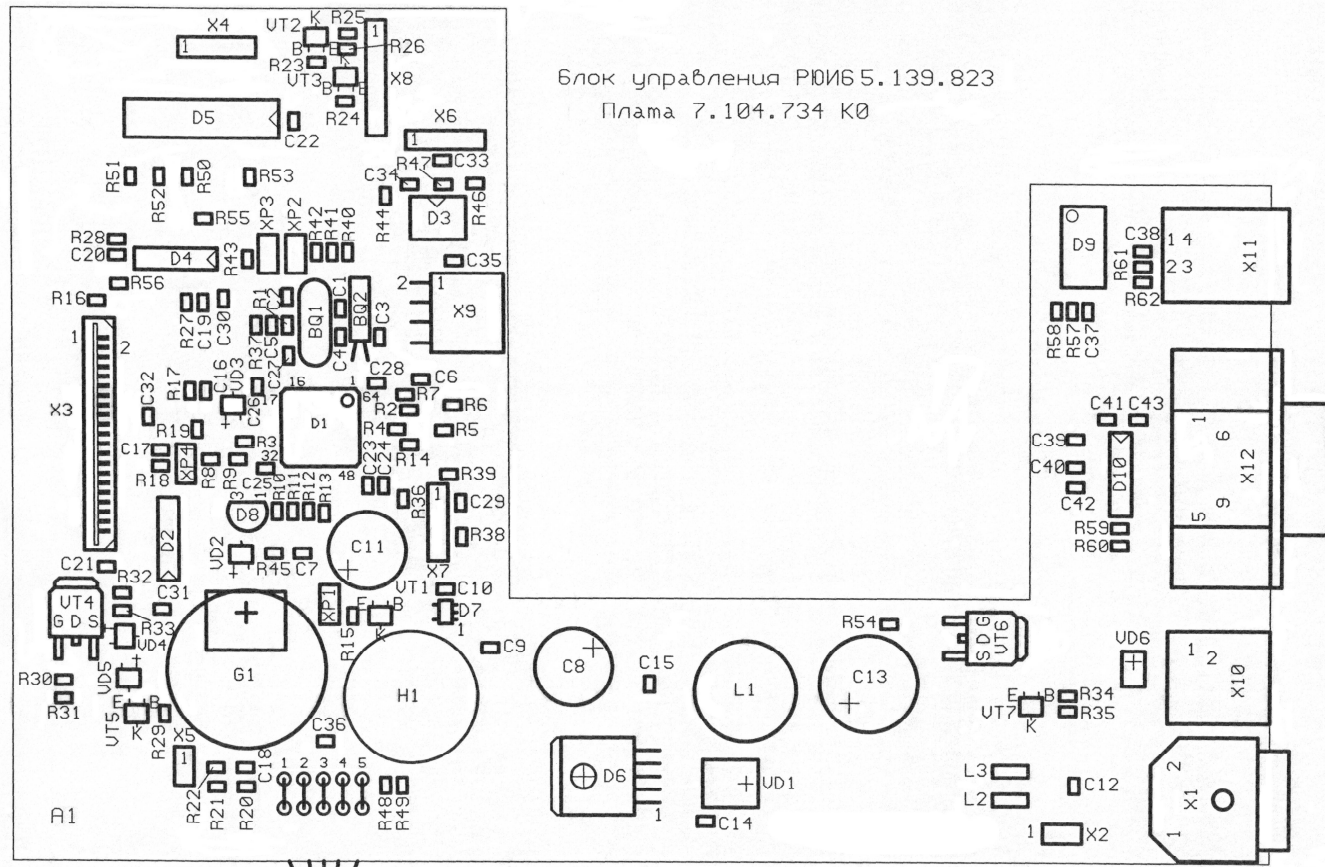
Опрос технологических джамперов, устанавливаемых на контакты вилок XP2, XP3, производится сигналами «UST1», «UST2».

8.2 Схема электрическая принципиальная

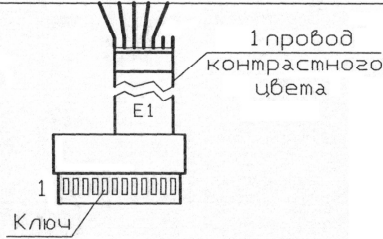


Системная плата (Блок управления РЮИБ5.139.823).

8.3 Схема размещения элементов



Блок управления РЮИБ5.139.823
Плата 7.104.734 К0



Кабель Е1 РЮИБ6.644.812

| Провод | Откуда идет | Куда поступает |
|--------|-------------|----------------|
| 3 | E1:10 | A1:5 |
| 4 | E1:9 | A1:4 |
| 5 | E1:8 | A1:3 |
| 6 | E1:7 | A1:2 |
| 7 | E1:6 | A1:1 |

Системная плата (Блок управления РЮИБ5.139.823).

8.4 Перечень элементов

| Поз. обозначение | Наименование | Кол. | Примечание |
|------------------|--|------|---------------------------|
| BQ1 | Резонатор FTX 8.0M30S | 1 | FRONTER |
| BQ2 | Резонатор КХ-38 32.768KHZ 6PF | 1 | GEYER EL. |
| | Конденсаторы керамические NPO | | |
| | Конденсаторы керамические X7R | | |
| | Конденсаторы электролитические SK | | JAMICON |
| C1, C2 | NPO 0805 20 pF \pm 5% 50V | 2 | |
| C3, C4 | NPO 0805 6,8 pF \pm 5% 50V | 2 | |
| C5, C18 | X7R 0805 0,01 μ F \pm 10% 50V | 2 | |
| C6, C9, C10 | X7R 0805 0,47 μ F \pm 10% 16V | 3 | |
| C7, C12 | X7R 0805 0,1 μ F \pm 10% 50V | 2 | |
| C8 | SK 2200 μ F 10V (10 x 20) | 1 | |
| C11 | SK 1000 μ F 10V (10 x 16) | 1 | |
| C13 | SK 1000 μ F 35V (12,5 x 20) | 1 | |
| C14...C17 | X7R 0805 0,1 μ F \pm 10% 50V | 4 | |
| C19 | X7R 0805 0,1 μ F \pm 10% 50V | 1 | |
| C20 | X7R 0805 0,47 μ F \pm 10% 16V | 1 | |
| C21, C22 | X7R 0805 0,22 μ F \pm 10% 50V | 2 | |
| C23 | X7R 0805 470 pF \pm 10% 50V | 1 | |
| C24...C28 | X7R 0805 0,47 μ F \pm 10% 16V | 5 | |
| C29...C36 | X7R 0805 0,1 μ F \pm 10% 50V | 8 | |
| C37...C43 | X7R 0805 0,22 μ F \pm 10% 50V | 7 | |
| | | | |
| | Микросхемы | | |
| D1 | STM32F100RC T6B (запрограммированная ПО-797) | 1 | STM (LQFP64) |
| D2 | 74HCT367D | 1 | NXP (SOIC-16) |
| D3 | 24LC1026-I/SM | 1 | MICROCHIP (SOIC-8) |
| D4 | 74HCT123D | 1 | NXP (SOIC-16) |
| D5 | K1128KT4AP ЮФ3.438.021-01ТУГК | 1 | (DIP-16) |
| D6 | LM2596S-5,0 | 1 | ONS (TO 263-5) |
| D7 | MC78LC33NTR | 1 | ONS (SOT-23-5) |
| D8 | K1230ДП46П ЮФ3.438.023-02 ТУГК | 1 | (TO-92) |
| D9 | FT232RL | 1 | FTDI (SSOP-28) |
| D10 | ADM202EARN | 1 | AN. DEVICES (SOIC-16N) |
| E1 | Кабель РЮИБ6.644.812 | 1 | Для ФН |
| G1 | Батарея литиевая CR2032HE4Y | 1 | SONY |
| H1 | Звонок пьезоэлектрический CBE1740BP | 1 | NIGBO KEP. |
| L1 | Дроссель SDR1307-330KL | 1 | BOURNS |
| L2, L3 | Дроссель ферритовый BLM41PG471SN1 | 2 | MURATA |
| | | | |
| | Резисторы CR | | |
| R1 | CR 0805 220 Ом \pm 5% | 1 | |
| R2, R3 | CR 0805 10 kОм \pm 5% | 2 | |
| R4 | CR 0805 2 kОм \pm 5% | 1 | |
| R5, R6 | CR 0805 51 Ом \pm 5% | 2 | |
| R7 | CR 0805 2 kОм \pm 5% | 1 | |
| R8, R9 | CR 0805 51 Ом \pm 5% | 2 | |

| Поз. обозначение | Наименование | Кол. | Примечание |
|------------------|--|------|--------------|
| R10...R13 | CR 0805 100 Ом ± 5% | 4 | |
| R14 | CR 0805 300 Ом ± 5% | 1 | |
| R15 | CR 0805 1 kОм ± 5% | 1 | |
| R16 | CR 0805 20 kОм ± 1% | 1 | |
| R17 | CR 0805 2,7 kОм ± 1% | 1 | |
| R18 | CR 0805 100 Ом ± 5% | 1 | |
| R19 | CR 0805 20 kОм ± 1% | 1 | |
| R20 | CR 0805 10 kОм ± 5% | 1 | |
| R21, R22 | CR 0805 300 Ом ± 5% | 2 | |
| R23, R24 | CR 0805 4,7 kОм ± 5% | 2 | |
| R25, R26 | CR 0805 300 Ом ± 5% | 2 | |
| R27*, R28* | CR 0805 300 kОм ± 5% | 2 | |
| R29...R31 | CR 0805 4,7 kОм ± 5% | 3 | |
| R32 | CR 0805 2,7 kОм ± 1% | 1 | |
| R33 | CR 0805 300 Ом ± 5% | 1 | |
| R34...R36 | CR 0805 20 kОм ± 5% | 3 | |
| R37...R44 | CR 0805 10 kОм ± 5% | 8 | |
| R45...R53 | CR 0805 4,7 kОм ± 5% | 9 | |
| R54 | CR 0805 2 kОм ± 5% | 2 | |
| R55, R56 | CR 0805 20 kОм ± 5% | 2 | |
| R57...R60 | CR 0805 51 Ом ± 5% | 4 | |
| R61, R62 | CR 0805 22 Ом ± 5% | 2 | |
| | * - подбирается из ряда 160 kОм...430 kОм. | | |
| VD1 | Диод SK34 | 1 | DC (SMC) |
| VD2 | Сборка диодная BAR43C | 1 | STM (SOT-23) |
| VD3 | Сборка диодная BAR43A | 1 | STM (SOT-23) |
| VD4, VD5 | Диод BAS16 | 2 | NXP (SOT-23) |
| VD6 | Диод M1 | 1 | DC (SMA) |
| | | | |
| VT1 | Транзистор BC847B | 1 | NXP (SOT-23) |
| VT2, VT3 | Транзистор BC857B | 2 | NXP (SOT-23) |
| VT4 | Транзистор STD30PF03L T4 | 1 | STM (DPAK) |
| VT5 | Транзистор BC847B | 1 | NXP (SOT-23) |
| VT6 | Транзистор IRLR024N | 1 | IRF (DPAK) |
| VT7 | Транзистор BC847B | 1 | NXP (SOT-23) |
| | | | |
| X1 | Розетка KPI-3S | 1 | KICON |
| X2 | Вилка PLS-2 | 1 | AMPHENOL |
| X3 | Розетка 21FE-BT-VK-N | 1 | JST |
| X4 | Вилка PLS-4 | 1 | AMPHENOL |
| X5 | Вилка PLS-2 | 1 | AMPHENOL |
| X7 | Розетка PBS-4 | 1 | AMPHENOL |
| X8 | Вилка PLS-6 | 1 | AMPHENOL |
| X9 | Розетка PBD-8R (угловая) | 1 | AMPHENOL |
| X10 | Розетка телефонная 5566-012 | 1 | aTEL |
| X11 | Розетка USBB-1J | 1 | AMPHENOL |
| X12 | Вилка DRB-9MA | 1 | AMPHENOL |
| XP1...XP4 | Вилка PLS-2 | 4 | AMPHENOL |
| XS1 | Джампер MJ-0-6 | 1 | AMPHENOL |

9 Блок связи ETHERNET

9.1 Устройство и принцип работы

9.1.1 Блок связи ETHERNET РЮИБ5.422.620 (БС) входит в состав ККТ и предназначен для выполнения следующих функций:

- обмен данными по каналу связи I²C с БУ, входящим в состав ККТ;
- хранение оперативной и долговременной информации в оперативном запоминающем устройстве и энергонезависимом запоминающем устройстве;
- автономную работу в режимах передачи и приема цифровых данных по каналу проводной связи с ETHERNET-интерфейсом при наличии уникального идентификатора узла сетевого оборудования;
- автономную работу в режимах передачи и приема цифровых данных по каналу беспроводной сотовой связи стандарта GSM/GPRS в диапазонах 850/900/1800/1900 МГц (при подключении к БС дополнительного GSM-модема с установленными стандартной телефонной SIM картой сотового оператора мобильной связи и GSM антенной);
- автономную работу в режимах передачи и приема цифровых данных по каналу беспроводной связи стандарта Wi-Fi в диапазоне 2,4 ГГц (при подключении к БС дополнительного Wi-Fi модуля с размещенной на нем Wi-Fi антенной);
- формирование напряжений питания БС из напряжения, поступающего по цепи «+5V» от БУ;
- автономное управление включением и выключением питания подключенного к БС дополнительного GSM-модема или Wi-Fi модуля (далее – передающие модули);
- выполнение соответствующего рабочего ПО.

9.1.2 В состав БС входят следующие функциональные узлы:

- схема формирования напряжения питания по каналу «+3,3V»;
- процессор;
- запоминающее устройство;
- схема формирования и включения напряжения питания передающих модулей по каналу «+4V»;
- схема формирования напряжения питания по каналу «+3,3VS»;
- схема формирования, передачи и приема сигналов цифровых данных канала проводной связи с ETHERNET-интерфейсом;
- идентификатор узла сетевого оборудования;
- схема подключения GSM-модема или Wi-Fi модуля;
- схема управления технологическим блоком индикации.

9.1.3 Внешние блоки и устройства подключаются к следующим разъемам, расположенным на БС:

- X1, X2 - подключение (установка) GSM-модема или Wi-Fi модуля;
- X3 - подключение программатора для записи ПО микросхемы D1;
- X4 - подключение технологического блока индикации для проведения автономного тестирования БС;
- X5 - подключение программатора для записи ПО микросхемы D7;

- X9 - подключение БУ;
- X13 - подключение проводной сети с ETHERNET-интерфейсом;
- XP1, XP2 – подключение (установка) технологических джамперов для проведения автономного тестирования БС.

9.1.4 Схема формирования напряжения питания по каналу «+3,3V» выполнена на элементах D4, C4–C6. Формирование напряжения на шине «+3,3V» осуществляется стабилизатором на микросхеме D4 из входного напряжения, поступающего по шине «+5V». Напряжение питания на шине «+3,3V» должно находиться в пределах от плюс 3,20 до плюс 3,40 В.

Напряжение шины «+3,3V» обеспечивает питание микросхем D1, D2 и низковольтной логической части БС.

9.1.5 Процессор выполнен на основе однокристального 32-разрядного микроконтроллера семейства STM32 (ф. STM) с ядром ARM Cortex-M3.

Процессор включает в себя микросхему микроконтроллера D1 и схему кварцевого резонатора на элементах BQ1, C1, C2, R1.

Микроконтроллер D1 имеет в своем составе:

- встроенный блок ПЗУ емкостью 256 Кбайт, выполненный по технологии быстродействующей энергонезависимой FLASH-памяти и предназначенный для хранения ПО и долговременных программируемых данных;
- встроенное статическое ОЗУ емкостью 24 Кбайт, используемое для хранения временной информации в ходе вычислительного процесса при работе БС.

Микроконтроллер D1 запрограммирован соответствующим ПО и обеспечивает автономную работу БС в режиме приема и хранения цифровых данных из БУ, и передачи их по каналу проводной связи с ETHERNET-интерфейсом или по каналам беспроводной связи стандартов GSM и Wi-Fi.

Обмен данными микроконтроллера D1 с БУ осуществляется по каналу связи I²C через вилку X9. Сигналы обмена поступают в БС по шинам «SDA», «SCL» и через резисторы R6, R7 передаются на выводы 29, 30 аппаратного интерфейса I²C микроконтроллера D1.

9.1.6 Запоминающее устройство (ЗУ1) выполнено на микросхеме D2, представляющей собой накопитель типа EEPROM емкостью 128 Кбайт.

ЗУ1 предназначено для энергонезависимого хранения цифровых данных, передаваемых и принимаемых по каналу проводной связи с ETHERNET-интерфейсом или каналам связи передающих модулей.

Управление записью и чтением информации ЗУ1 обеспечивается микроконтроллером D1 по шинам «SDAE» и «SCLE» аппаратного интерфейса I²C.

9.1.7 Схема формирования и включения напряжения питания передающих модулей по каналу «+4V» выполнена на элементах D5, C7–C11, R9–R13, VT1. Формирование напряжения питания осуществляется стабилизатором на микросхеме D5 из входного напряжения, поступающего по шине «+5V» из БУ через вилку X9.

Напряжение питания на выводе 4 микросхемы D5 задается делителем напряжения на резисторах R9, R10 и должно находиться в пределах от плюс 3,8 до плюс 4,2 В.

Стабилизатор на микросхеме D5 обеспечивает выходной ток в пределах от 200 до 2500 мА.

Электронный ключ на транзисторе VT1 осуществляет включение и выключение напряжения питания «+4V» по управляющему сигналу «VKL», поступающему с вывода 54 микроконтроллера D1.

Напряжение питания «+4V» должно находиться в пределах от плюс 3,8 до плюс 4,2 В.

Напряжение «+4V» поступает на микросхему стабилизатора D6, выводы вилки X2 и на делитель напряжения на элементах C16, R22, R23. Выходной сигнал «ONVB» с указанного делителя поступает на вывод 14 микроконтроллера D1 для контроля включения питания.

9.1.8 Схема формирования напряжения питания по каналу «+3,3VS» выполнена на элементах D6, C12–C14. Формирование напряжения на шине «+3,3VS» осуществляется стабилизатором на микросхеме D6 из входного напряжения, поступающего по шине «+4V». Напряжение питания на шине «+3,3VS» должно находиться в пределах от плюс 3,20 до плюс 3,40 В.

Напряжение шины «+3,3VS» обеспечивает питание микросхем D3, D7 и элементов передающего модуля проводного канала связи с ETHERNET-интерфейсом.

9.1.9 Схема формирования, передачи и приема сигналов цифровых данных канала проводной связи с ETHERNET-интерфейсом выполнена на элементах C17–C22, C31–C35, D3, D7, BQ2, L1, R27–R39, R44, R45, X5, X13.

Схема выполнена на основе однокристального микроконтроллера семейства PIC18 (ф. MICROCHIP) со встроенными MAC и PHY уровнями. Она включает в себя микросхему микроконтроллера D7 и схему кварцевого резонатора на элементах BQ2, C17, C18, R27.

Микроконтроллер D7 запрограммирован соответствующим ПО и обеспечивает автономную работу в режиме приема и передачи цифровых данных по каналу проводной связи с ETHERNET-интерфейсом при наличии уникального идентификатора узла сетевого оборудования.

Идентификатор узла сетевого оборудования выполнен на микросхеме D3 и резисторах R44, R45.

Микросхема D3 представляет собой накопитель типа EEPROM со встроенным 48-битным (или 64-битным) уникальным идентификатором (далее – MAC-адрес), который необходим для идентификации физического адреса сетевого оборудования.

Чтение MAC-адреса микроконтроллером D7 из микросхемы D3 в БС обеспечивается по шинам «SDA2» и «SCL2» аппаратного интерфейса I²C.

Обмен данными между микроконтроллером D7 и микроконтроллером D1 в БС осуществляется по шинам «TX1», «RX1» на скорости 9600 бит/с.

Подключение БС к локальной сети с ETHERNET-интерфейсом осуществляется через розетку X13, имеющую в своем составе изолирующий трансформатор, защитные элементы и светодиоды контроля состояния приема и передачи данных.

9.1.10 Схема подключения GSM-модема или Wi-Fi модуля выполнена на элементах R40–R43, X1, X2.

GSM-модем или Wi-Fi модуль устанавливаются непосредственно на вилки X1 и X2 БС.

Обмен данными между микроконтроллером D1 и устанавливаемым передающим модулем осуществляется по шинам «TX2», «RX2» на скорости 9600 бит/с (для GSM-модема) или 115200 бит/с (для Wi-Fi модуля).

По шине «PWR» микроконтроллер D1 обеспечивает запуск или сброс контроллера передающего модуля.

По шине «STATUS» микроконтроллер D1 осуществляет контроль состояния передающего модуля.

Напряжение питания «+4V» на устанавливаемый передающий модуль подается через выводы 3 и 4 вилки X2.

Микроконтроллер D1 через электронный ключ на транзисторе VT1 осуществляет в случае необходимости включение и выключение напряжения питания «+4V» на передающий модуль.

9.1.11 Схема управления технологическим блоком индикации выполнена на элементах D1, R24–R26, X4.

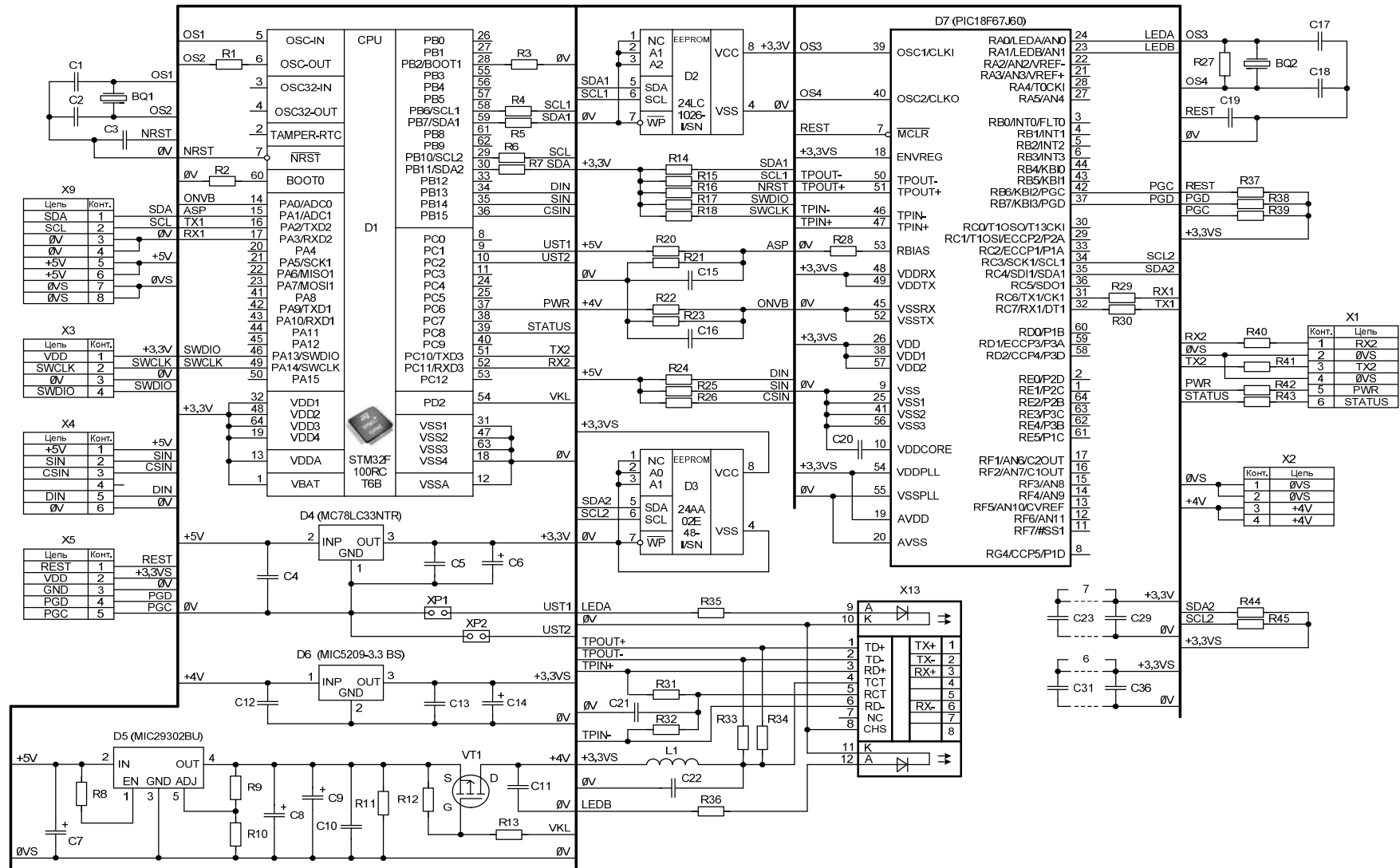
Технологический блок индикации подключается к вилке X4 на период регулирования и настройки БС, а также в случаях ремонта и проверки его автономного функционирования. В качестве технологического блока индикации может использоваться блок индикации РЮИБ5.193.548, входящий в состав контрольно-кассовой техники модели МИНИКА 1102МК-Ф производства ЗАО «СЧЕТМАШ».

9.1.12 Вилки XP1 и XP2, при установке на них технологических джамперов, определяют режимы автономной работы БС в случаях контроля его работоспособности.

Для выполнения регулирования и настройки БС в случаях его ремонта, а также при необходимости проверки его автономного функционирования технологический джампер перед включением питания БС устанавливается на контакты вилки XP2.

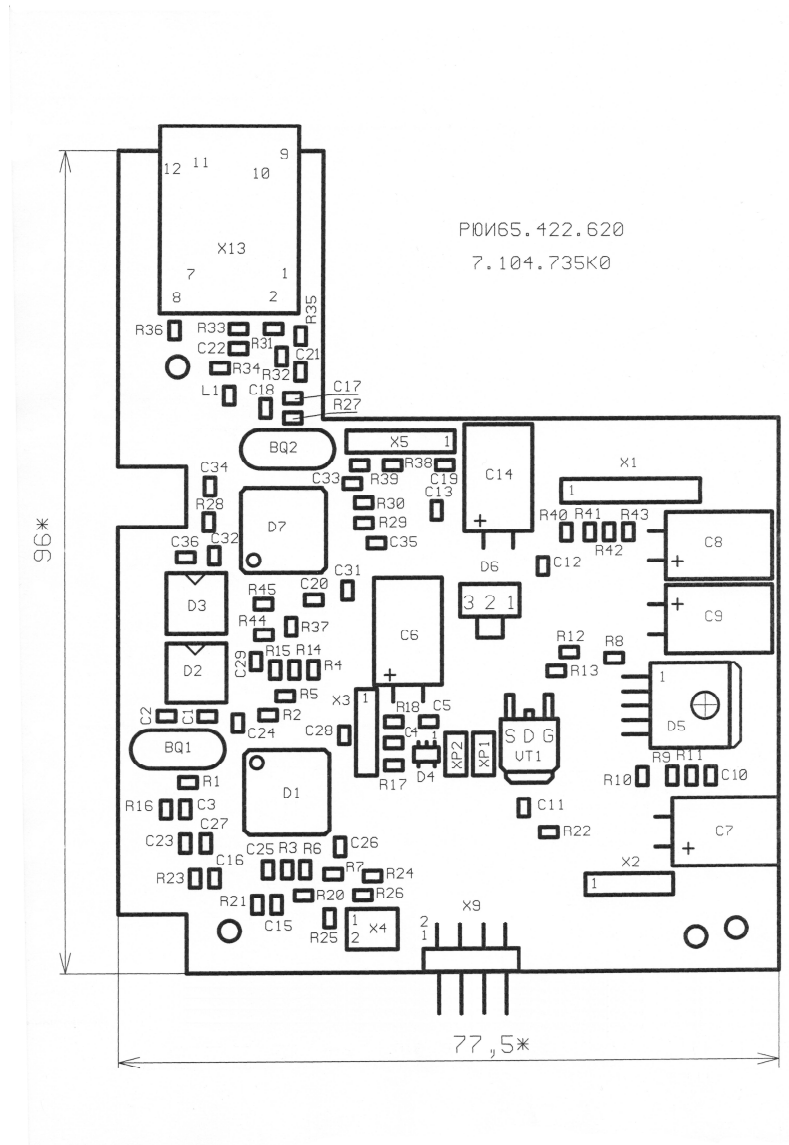
Для выполнения полного обнуления ЗУ1 на микросхеме D2 перед включением питания БС устанавливаются технологические джамперы на обе вилки XP1 и XP2.

9.2 Схема электрическая принципиальная



Блок связи ETHERNET RYUIB5.422.620.

9.3 Схема размещения элементов



Блок связи ETHERNET РЮИБ5.422.620.

9.4 Перечень элементов

| Поз. обозначение | Наименование | Кол. | Примечание |
|------------------|--|------|------------------------------|
| BQ1 | Резонатор FTX 8.0M30S | 1 | FRONTER |
| BQ2 | Резонатор FTX 25.0M30S | 1 | FRONTER |
| | Конденсаторы керамические NPO (COG) | | |
| | Конденсаторы керамические X7R | | |
| | Конденсаторы электролитические GM | | CHANG |
| C1, C2 | NPO 0805 20 pF \pm 5% 50V | 2 | |
| C3 | X7R 0805 0,01 μ F \pm 10% 50V | 1 | |
| C4, C5 | X7R 0805 0,47 μ F \pm 10% 16V | 2 | |
| C6...C9 | GM 1000 μ F 10V (8 x 12) | 4 | |
| C10, C11 | X7R 0805 0,1 μ F \pm 10% 50V | 2 | |
| C12, C13 | X7R 0805 0,47 μ F \pm 10% 16V | 2 | |
| C14 | GM 1000 μ F 10V (8 x 12) | 1 | |
| C15, C16 | X7R 0805 0,01 μ F \pm 10% 50V | 2 | |
| C17, C18 | NPO 0805 20 pF \pm 5% 50V | 2 | |
| C19 | X7R 0805 0,01 μ F \pm 10% 50V | 1 | |
| C20...C22 | X7R 0805 0,1 μ F \pm 10% 50V | 3 | |
| C23 | NPO 0805 470 pF \pm 5% 50V | 1 | |
| C24...C29 | X7R 0805 0,1 μ F \pm 10% 50V | 6 | |
| C31 | NPO 0805 470 pF \pm 5% 50V | 1 | |
| C32...C36 | X7R 0805 0,1 μ F \pm 10% 50V | 5 | |
| | Микросхемы | | |
| D1 | STM32F100RC T6B (запрограммированная ПО-794) | 1 | STM (LQFP64) |
| D2 | 24LC1026-I/SM или 24LC1026-I/SN (допускается замена на микросхему CAT24M01XI или CAT24M01WI) | 1 | MICROCHIP (SOIC-8) ONS |
| D3 | 24AA02E48-I/SN | 1 | MICROCHIP (SOIC-8) |
| D4 | MC78LC33NTR | 1 | ONSEMI (SOT-23-5) |
| D5 | MIC29302BU или MIC29302WU | 1 | MICREL (TO-263-5) |
| D6 | MIC5209-3.3 BS или MIC5209-3.3 YS | 1 | MICREL (SOT-223) |
| D7 | PIC18F67J60-I/PT (запрограммированная ПО-777) | 1 | MICROCHIP (TQFP64) |
| L1 | Дроссель ферритовый BLM21BD601SN1 | 1 | MURATA |
| | | | |
| | | | |
| | | | |
| | | | |

| Поз. обозначение | Наименование | Кол. | Примечание |
|------------------|----------------------------|------|------------|
| | Резисторы CR | | |
| R1 | CR 0805 220 Ом ± 5% | 1 | |
| R2, R3 | CR 0805 10 kОм ± 5% | 2 | |
| R4...R7 | CR 0805 51 Ом ± 5% | 4 | |
| R8 | CR 0805 10 kОм ± 5% | 1 | |
| R9 | CR 0805 100 kОм ± 1% | 1 | |
| R10 | CR 0805 43 kОм ± 1% | 1 | |
| R11 | CR 0805 470 Ом ± 5% | 1 | |
| R12 | CR 0805 4,7 kОм ± 5% | 1 | |
| R13 | CR 0805 100 Ом ± 5% | 1 | |
| R14, R15 | CR 0805 4,7 kОм ± 5% | 2 | |
| R16...R18 | CR 0805 10 kОм ± 5% | 3 | |
| R20...R23 | CR 0805 4,7 kОм ± 5% | 4 | |
| R24...R26 | CR 0805 10 kОм ± 5% | 3 | |
| R27 | CR 0805 1 МОм ± 5% | 1 | |
| R28 | CR 0805 2,7 kОм ± 5% | 1 | |
| R29, R30 | CR 0805 51 Ом ± 5% | 2 | |
| R31...R34 | CR 0805 49,9 Ом ± 1% | 4 | |
| R35, R36 | CR 0805 470 Ом ± 5% | 2 | |
| R37...R39 | CR 0805 10 kОм ± 5% | 3 | |
| R40...R43 | CR 0805 51 Ом ± 5% | 4 | |
| R44, R45 | CR 0805 4,7 kОм ± 5% | 2 | |
| VT1 | Транзистор STD30PF03L T4 | 1 | STM (DPAK) |
| X1 | Вилка PLS-6 | 1 | AMPHENOL |
| X2 | Вилка PLS-4 | 1 | AMPHENOL |
| X3 | Розетка PBS-4 | 1 | AMPHENOL |
| X4 | Вилка PLD-6 | 1 | AMPHENOL |
| X5 | Вилка PLS-5 | 1 | AMPHENOL |
| X9 | Вилка PLD-8R | 1 | AMPHENOL |
| X13 | Розетка J00-0065NL (RJ-45) | 1 | PULSE |
| XP1, XP2 | Вилка PLS-2 | 2 | AMPHENOL |

10 GSM-модем

10.1 Устройство и принцип работы

10.1.1 GSM-модем v6.0 РЮИБ5.422.621 (GSM-модем) входит в состав ККТ и предназначен для выполнения следующих функций:

- обмен данными с БС, входящим в состав ККТ;
- передачу и прием цифровых данных по каналу беспроводной сотовой связи стандарта GSM/GPRS в диапазонах 850/900/1800/1900 МГц (при подключении GSM антенны);
- обмен данными со стандартной телефонной SIM картой сотового оператора мобильной связи.

10.1.2 В состав GSM-модема входят следующие функциональные узлы:

- схема формирования и приема сигналов обмена с БС;
- схема формирования и приема сигналов цифровых данных канала беспроводной сотовой связи стандарта GSM/GPRS;
- схема подключения телефонной SIM карты.

10.1.3 Внешние блоки и устройства подключаются к следующим разъемам, расположенным на плате GSM-модема:

- X1, X2 - подключение к БС;
- X3 - подключение (установка) телефонной SIM карты;
- X4 - подключение GSM антенны.

10.1.4 Схема формирования и приема сигналов обмена с БС выполнена на элементах R1–R5, X1, X2.

Схема обеспечивает прием, передачу и согласование уровней логических сигналов обмена с БС.

Прием и передача сигналов канала связи в процессе обмена данными между БС и GSM-модемом происходят на скорости 9600 бит/с.

На резисторах R4 и R5 выполнен делитель напряжения, обеспечивающий согласование уровней сигналов «ТХ2», поступающих из БС.

10.1.5 Схема формирования и приема сигналов цифровых данных канала беспроводной сотовой связи стандарта GSM/GPRS выполнена на элементах C1–C5, D1, R6, X4.

Схема выполнена на основе GSM модуля D1 серии SIM900 фирмы SIMCom.

GSM модуль D1 обеспечивает:

- четыре диапазона GSM 850/900/1800/1900 МГц;
- класс передачи цифровых данных GPRS multi-slot class 10/8;
- управление AT командами;
- использование встроенного стека TCP/IP;
- мощность передачи 2 Вт в диапазонах 850/900 МГц;
- мощность передачи 1 Вт в диапазонах 1800/1900 МГц;
- прямое подключение SIM карты для идентификации GSM устройства в сотовой сети оператора мобильной связи для доступа к услуге передачи цифровых данных.

Прием и передача сигналов цифровых данных по каналу беспроводной сотовой связи осуществляется через GSM антенну, устанавливаемую на антенный разъем X4.

Обмен данными между GSM модулем D1 и микроконтроллером БС осуществляется по шинам «TX2» и «RX2», поступающим на выводы 1 и 3 вилки X1.

Управление включением и перезапуском GSM модуля D1 обеспечивается микроконтроллером БС по шине «PWR» через вывод 5 вилки X1 при включении питания GSM-модема и в зависимости от сигналов состояния на шине «STATUS», поступающих в микроконтроллер БС с вывода 66 GSM модуля D1 через вывод 6 вилки X1.

Питание GSM-модема осуществляется по шине «+4V» поступающей с выводов 3 и 4 вилки X2. Напряжение питания на шине «+4V» должно находиться в пределах от плюс 3,8 до плюс 4,2 В.

При включении питания GSM-модема микроконтроллер БС сигналом уровня логического «0» на время не менее 1 секунды удерживает по шине «PWR» GSM модуль D1 в выключенном состоянии. Затем сигналом уровня логической «1» на шине «PWR» микроконтроллер БС включает GSM модуль и разрешает прием данных по шине «TX2». В процессе работы GSM-модема микроконтроллер БС следит за информацией, поступающей из GSM модуля D1 по шине «STATUS», и в случае необходимости производит перезапуск GSM модуля по шине «PWR».

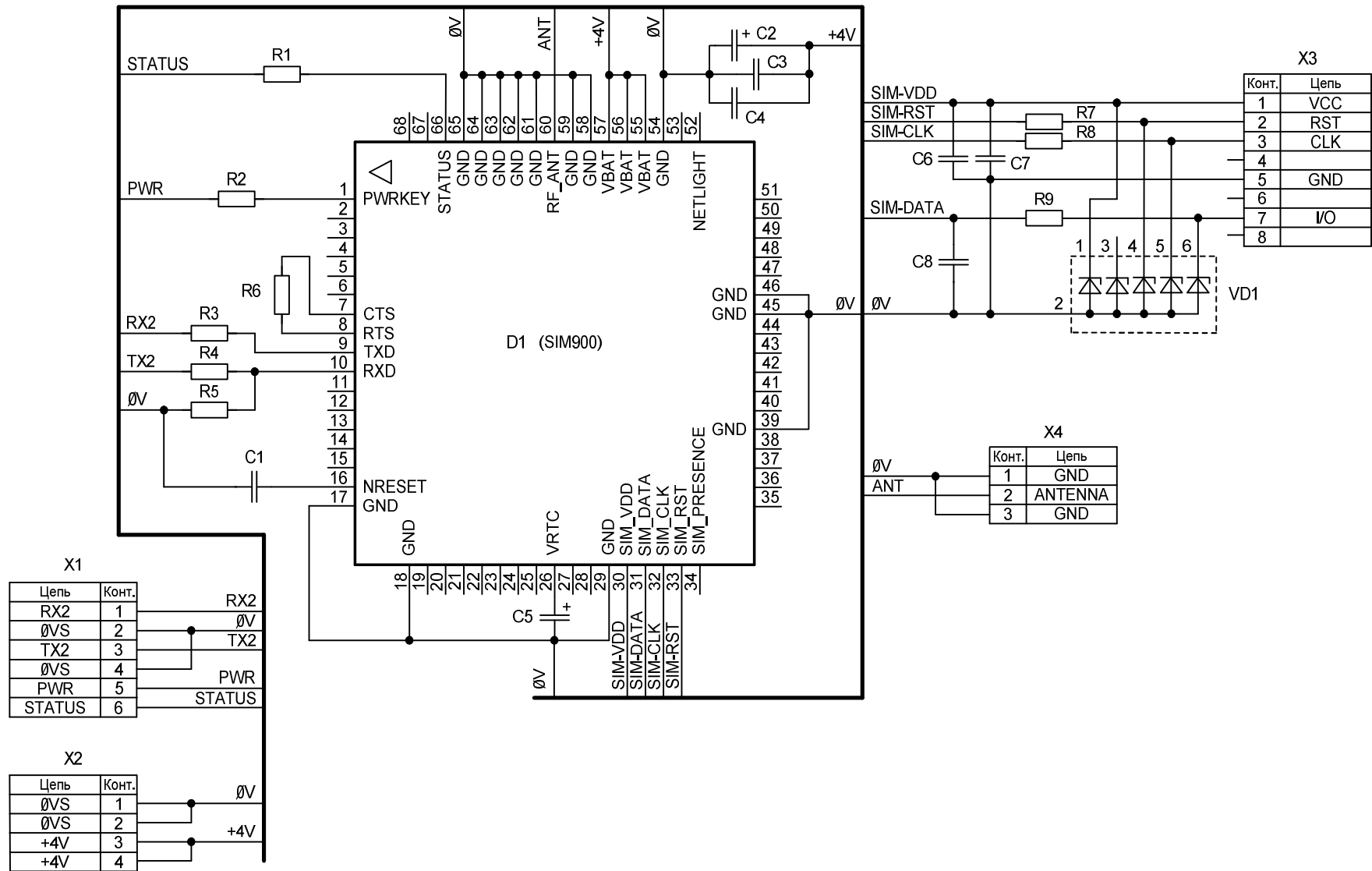
10.1.6 Схема подключения телефонной SIM карты выполнена на элементах C6–C8, D1, R7–R9, VD1, X3.

Телефонная SIM карта устанавливается в держатель SIM карты X3.

Сигнал сброса и выбора SIM карты «SIM-RST», сигнал записи и чтения информации «SIM-DATA», тактирующий сигнал для синхронизации приема и передачи данных «SIM-CLK» и напряжение питания SIM карты «SIM-VDD» подаются непосредственно с соответствующих выводов GSM модуля D1. Элементы C8, R7–R9 служат для согласования указанных сигналов.

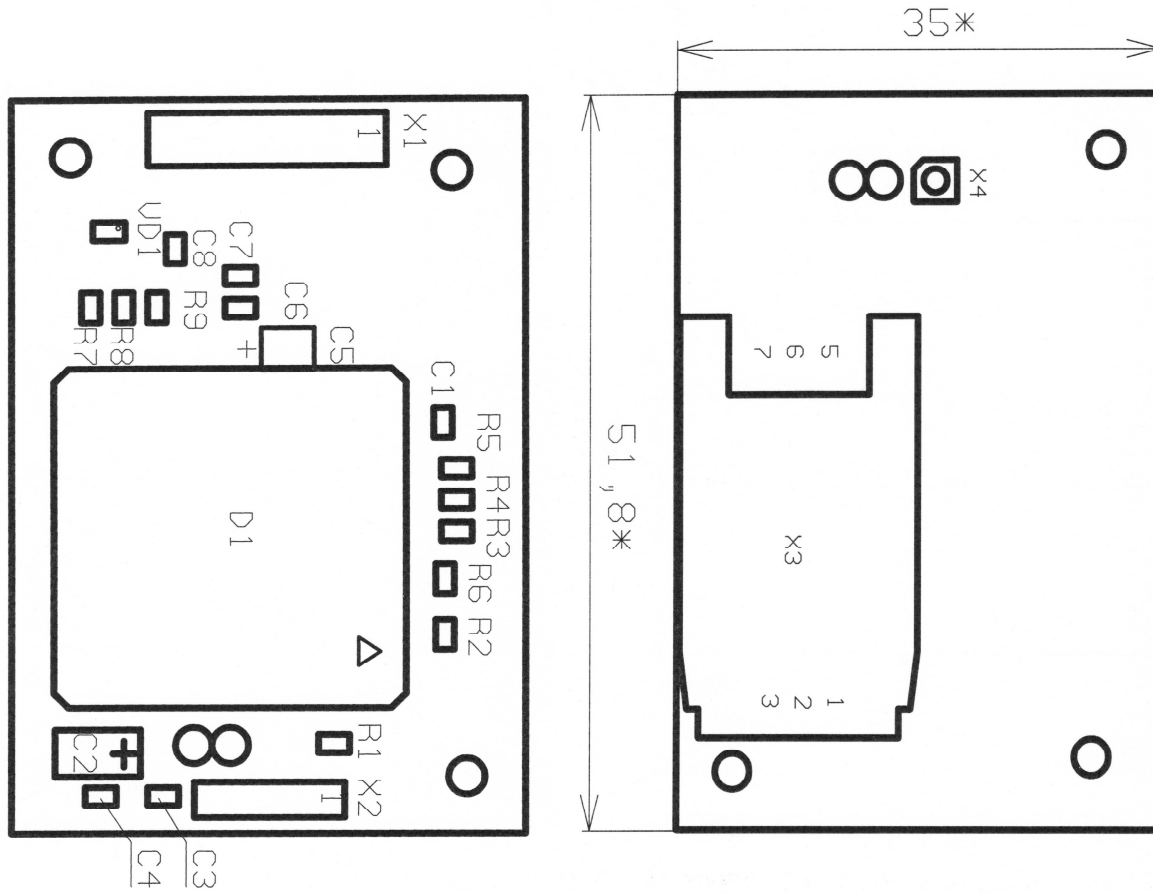
Диодная сборка VD1 обеспечивает защиту шин SIM карты при ее установке и изъятии из держателя SIM карты X3.

10.2 Схема электрическая принципиальная



GSM-модем v6.0 РЮИБ5.422.621.

10.3 Схема размещения элементов



РЮИБ5.422.621
7.104.736К0

GSM-модем v6.0 РЮИБ5.422.621.

11 Гарантийные обязательства

На ККТ, отремонтированные в порядке устранения дефектов по гарантии предприятия-изготовителя, гарантийный срок определяется в соответствии с требованиями, изложенными в ПС.

При проведении послегарантийного ремонта ККТ организация по техническому обслуживанию и ремонту должна гарантировать соответствие отремонтированных ККТ всем требованиям технических условий в течение срока, установленного в соответствующем договоре с потребителем.

В период гарантийного срока, установленного в договоре, определение и устранение дефектов, возникающих в отремонтированных ККТ, производится за счет организации по техническому обслуживанию и ремонту.

Гарантия распространяется на ККТ, отремонтированные как у потребителя, так и в стационарных условиях, в пределах срока их службы, указанного в ПС.

Гарантии на отремонтированные ККТ не сохраняются при несоблюдении потребителем условий эксплуатации, транспортирования и хранения.

В случае длительной задержки выполнения гарантийного ремонта по вине организации по техническому обслуживанию и ремонту ККТ, срок гарантии продлевается на период задержки ремонта.

12 Транспортирование и хранение

Для транспортирования ККТ должна быть упакована в тару с нанесением на ней манипуляционных знаков: «Осторожно, хрупкое», «Верх, не кантовать», «Боится сырости».

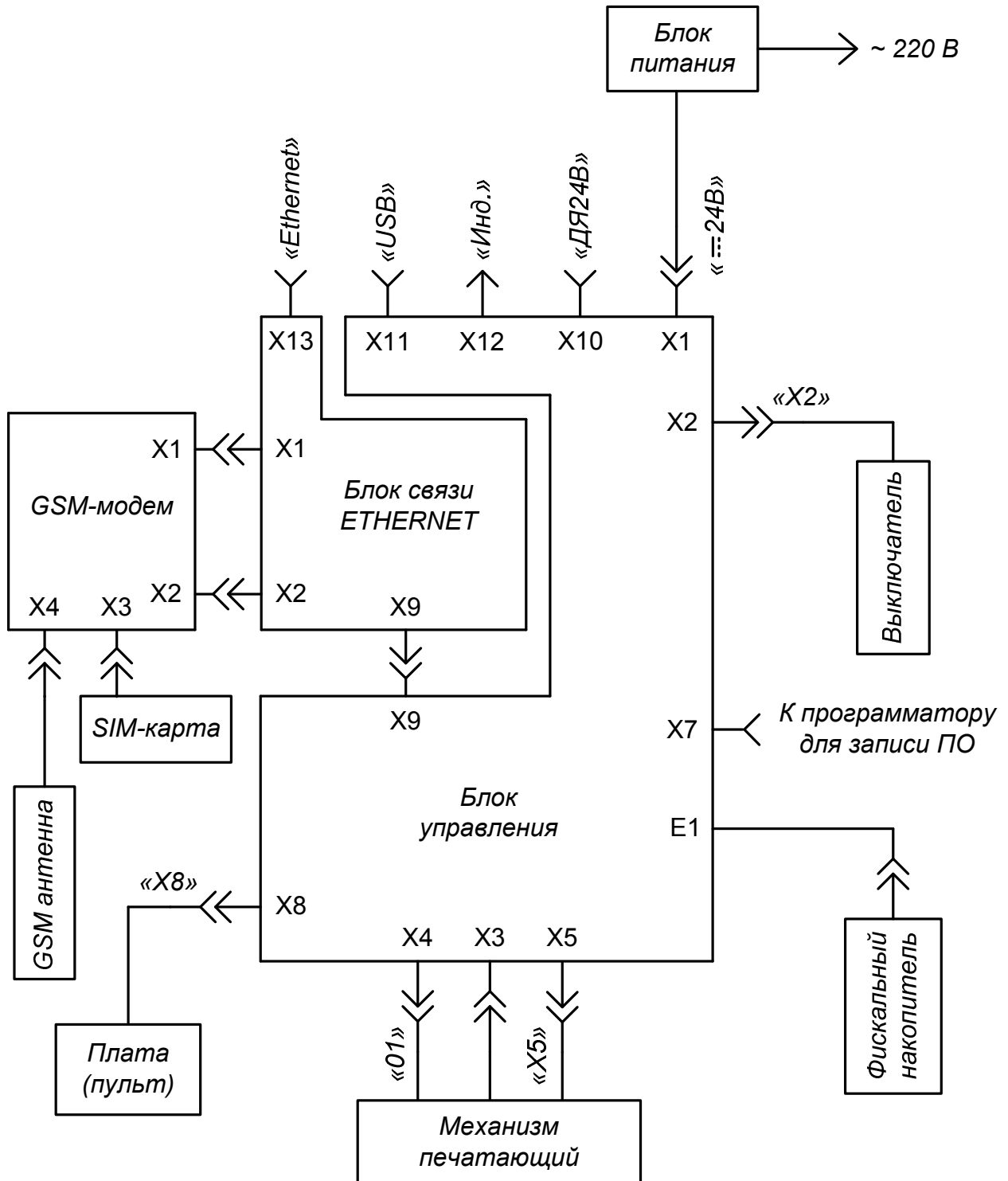
Конструкция транспортной тары должна предохранять ККТ от механических повреждений, влаги и климатических воздействий во время транспортирования, упаковка должна исключать возможность перемещения в ней ККТ.

При погрузке и разгрузке должны соблюдаться требования манипуляционных знаков на транспортной таре, не должны допускаться толчки и удары, которые могут отразиться на работе ККТ, ее внешнем виде и привести к повреждению транспортной тары.

При транспортировании ККТ рекомендуется использовать упаковку предприятия-изготовителя.

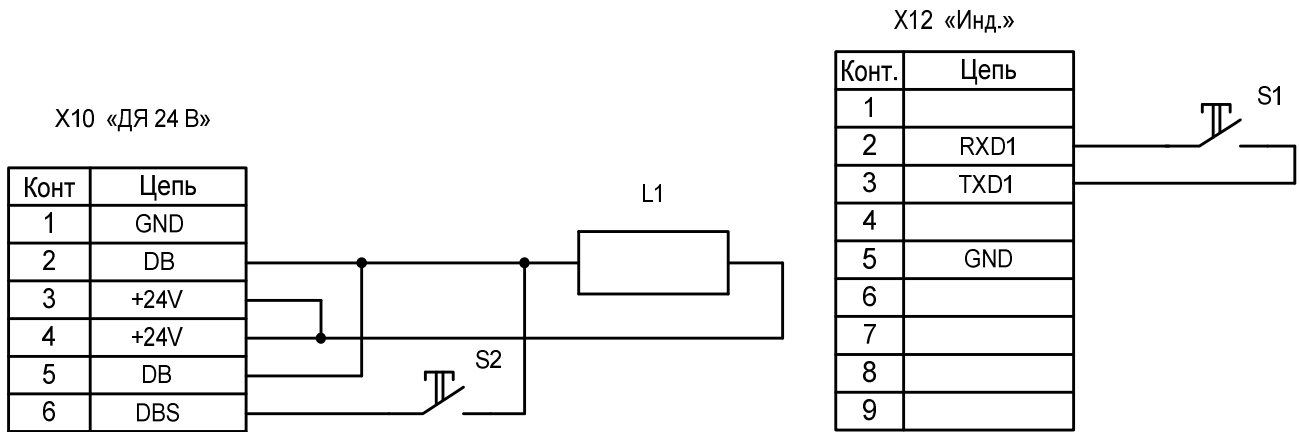
Приложение А (обязательное)

Схема электрическая общая ККТ



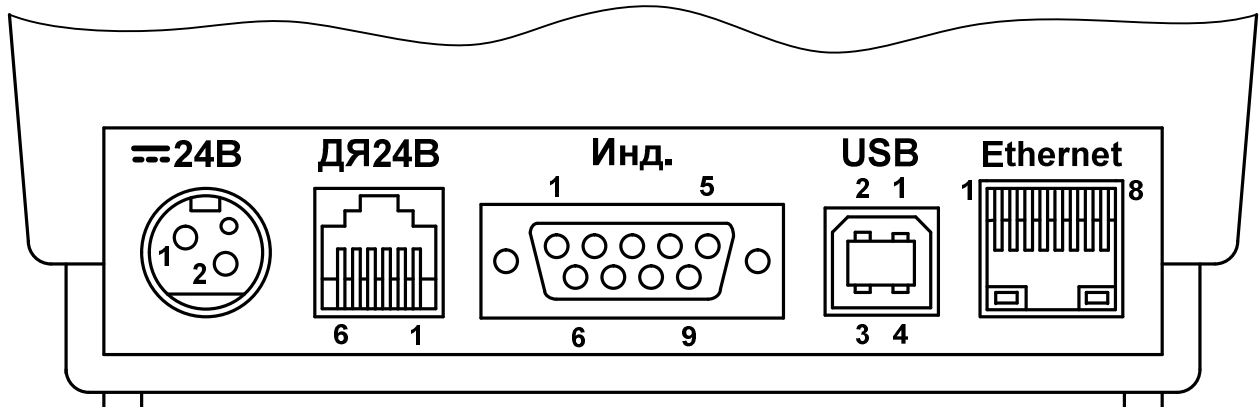
Приложение Б (обязательное)

Схема коммутирующего устройства для проверки каналов связи



- L1 - электромагнит 1,0...1,5 А; 24...30 Ом;
 S1, S2 - кнопка тактовая TS-A1PS-130;
 X10 - вилка телефонная TP6PC (RJ-12);
 X12 - розетка DB-9F.

Размещение разъемов на корпусе ККТ для подключения
внешних устройств



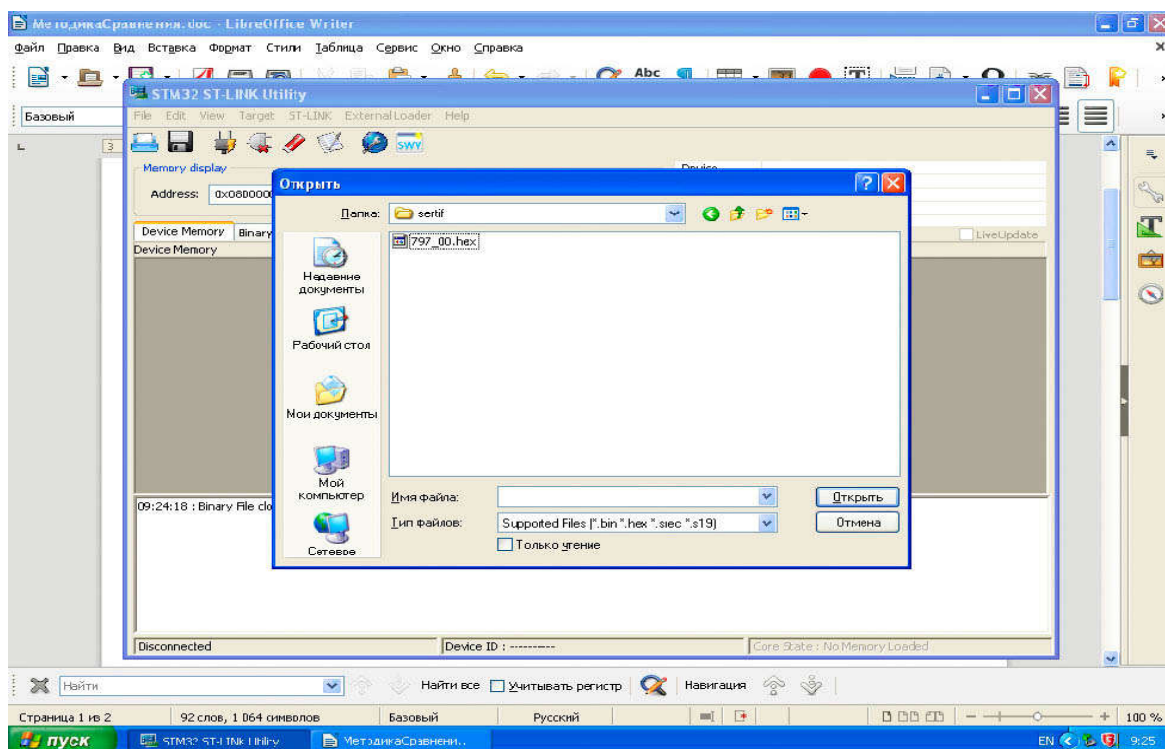
Приложение В (справочное)

Проверка соответствия программного обеспечения

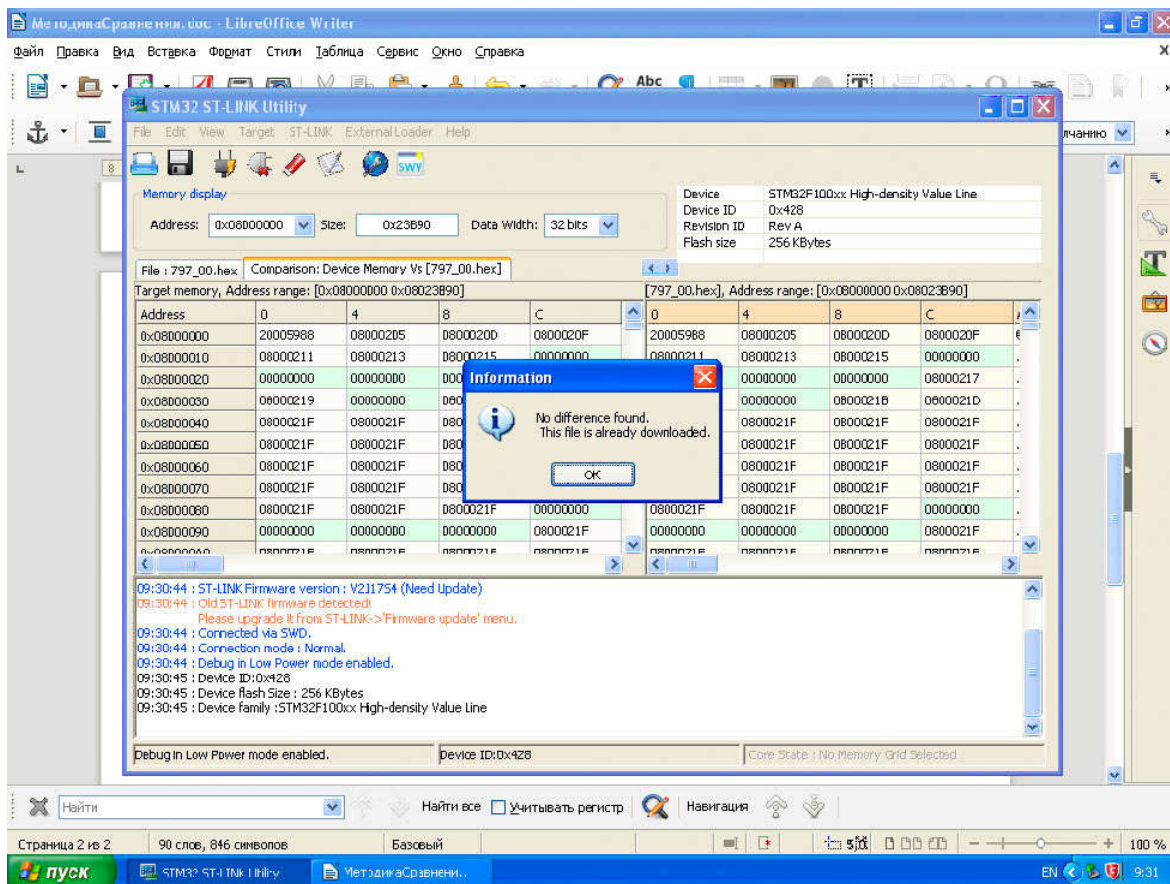
Данная методика предназначена для считывания содержимого ПЗУ микроконтроллера D1 БУ ККТ в память персонального компьютера и побайтного сравнения считанной информации с файлом эталона для идентификации ПО. Для проведения проверки на персональном компьютере должны быть установлены ОС Windows XP SP3 (или выше) и программа для программирования микроконтроллера БУ «STM32 ST-LINK UTILITY», а также создана папка, в которой хранятся эталонные файлы проекта.

Проверку соответствия версии ПО БУ проводить по следующей методике:

- выключить персональный компьютер;
- выключить ККТ;
- отключить сетевую вилку блока питания от сети переменного тока;
- снять кожух ККТ по методике раздела 4 настоящего руководства;
- подключить программатор ST-LINK/V2 к персональному компьютеру и к розетке X7 платы БУ;
- подключить сетевую вилку блока питания к сети переменного тока;
- включить персональный компьютер;
- включить ККТ;
- открыть на персональном компьютере программу программирования микроконтроллера D1 БУ «STM32 ST-LINK UTILITY»;
- выбрать пункт меню «File» и подпункт «Open file»;
- найти в папке хранения эталонов файл «797_00.hex»;
- нажать кнопку «открыть»:



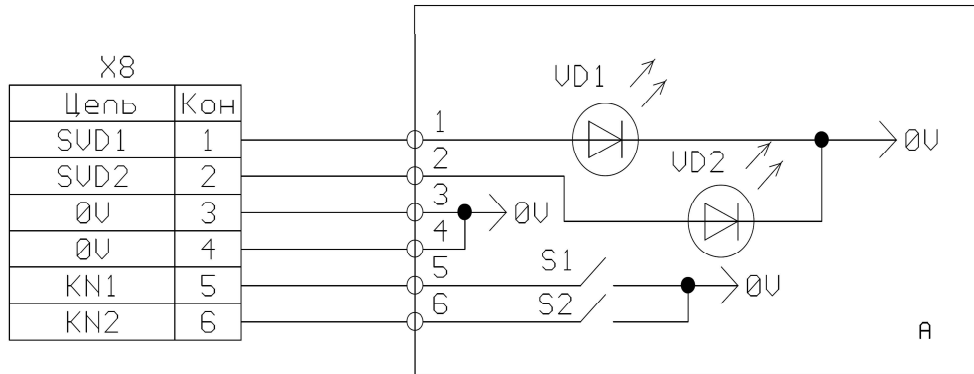
- далее, для запуска программы сравнения, выбрать пункт меню «Target» и подпункт «Compare device memory with [797_00.hex]»;
- при успешном сравнении должно появиться окно:



- выключить ККТ и персональный компьютер;
- отключить сетевую вилку блока питания от сети переменного тока;
- отсоединить кабель программатора ST-LINK/V2 от БУ;
- собрать ККТ в порядке, обратном разборке.

Приложение Г (справочное)

Схема электрическая принципиальная и схема размещения элементов пульта



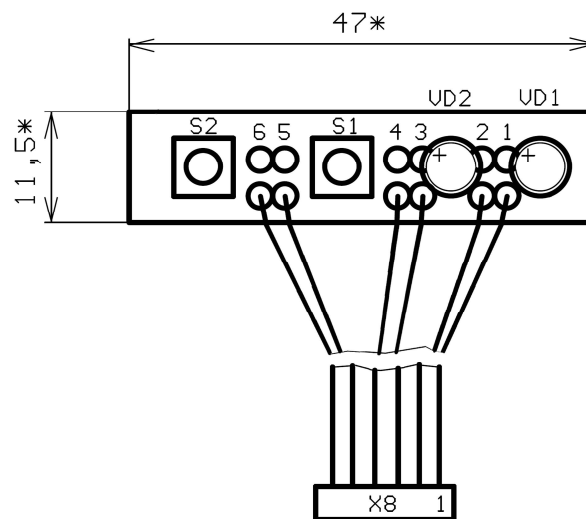
X8 - розетка BLS-6;

A - плата;

S1, S2 - переключатель SWT-2;

VD1 - индикатор единичный АЛ307БМ (красный);

VD2 - индикатор единичный АЛ307ГМ (зеленый).



Приложение Д (справочное)

Обнуление блока связи ETHERNET

Обнуление (сброс) блока связи ETHERNET (БС) производится в случаях:

- сброса всех регистров и параметров БС до заводских настроек;
- замены БС;
- замены микросхемы D2 (ЗУ1) в БС;
- замены версии ПО БС;
- зависаниях и сбоях ПО микроконтроллера D1 в БС.

Обнуление БС проводить по следующей методике:

- выключить ККТ;
- отключить сетевую вилку блока питания от сети переменного тока;
- отключить ККТ от персонального компьютера;
- поднять основание ПУ ККТ по методике раздела 4 настоящего руководства;
- установить технологические джамперы на контакты вилок ХР1 и ХР2 в БС;
- подключить (в случае необходимости визуального контроля процедуры обнуления БС) технологический блок индикации РЮИБ5.193.548 к вилке Х4 БС;
- подключить сетевую вилку блока питания к сети переменного тока;
- включить ККТ;
- на технологическом индикаторе должно появиться сообщение:

СБРОС ;
- через несколько секунд на технологическом индикаторе должен дополнительно появиться мигающий символ «8», сигнализирующий о завершении полного обнуления;
- выключить ККТ;
- отключить сетевую вилку блока питания от сети переменного тока;
- снять технологические джамперы с контактов вилок ХР1 и ХР2 БС;
- отключить технологический блок индикации от вилки Х4 БС;
- собрать ККТ в обратном порядке.

Примечания

1 Технологический блок индикации РЮИБ5.193.548 производится ЗАО «СЧЕТМАШ» и поставляется по отдельному заказу.

2 Блок индикации подключается к вилке Х4 БС на период регулирования и настройки БС, а также в случаях ремонта и проверки его автономного функционирования.

3 Допускается проводить обнуление БС без подключения технологического блока индикации, при этом после включения ККТ (с установленными джамперами на вилки ХР1 и ХР2 БС) следует выдержать гарантированное время обнуления (около 60 секунд), а затем выключить ККТ. После чего джамперы с вилок ХР1 и ХР2 БС снять.